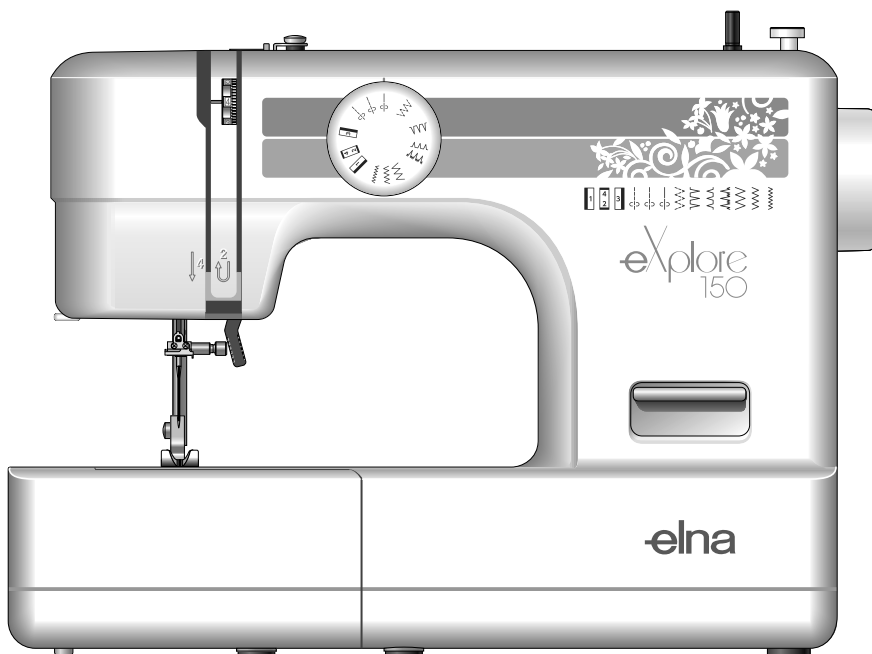


elna  
SWISS DESIGN

# eXplore 150

I Instruction Book I Manuel d'instructions I Bedienungsanleitung I





# IMPORTANT SAFETY INSTRUCTIONS

When using an electrical appliance, basic safety precautions should always be followed, including the following:

This sewing machine is designed and manufactured for household use only.

Read all instructions before using this sewing machine.

**DANGER** — To reduce the risk of electric shock:

1. An appliance should never be left unattended when plugged in. Always unplug this sewing machine from the electric outlet immediately after using and before cleaning.

**WARNING** — To reduce the risk of burns, fire, electric shock, or injury to persons:

1. Do not allow to be used as a toy. Close attention is necessary when this sewing machine is used by or near children.
2. Use this appliance only for its intended use as described in this owner's manual. Use only attachments recommended by the manufacturer as contained in this owner's manual.
3. Never operate this sewing machine if it has a damaged cord or plug, if it is not working properly, if it has been dropped or damaged, or dropped into water. Return this sewing machine to the nearest authorized dealer or service center for examination, repair, electrical or mechanical adjustment.
4. Never operate the appliance with any air opening blocked. Keep ventilation openings of this sewing machine and foot controller free from accumulation of lint, dust and loose cloth.
5. Never drop or insert any object into any opening.
6. Do not use outdoors.
7. Do not operate where aerosol (spray) products are being used or where oxygen is being administered.
8. To disconnect, turn all controls to the off ("O") position, then remove plug from outlet.
9. Do not unplug by pulling on cord. To unplug, grasp the plug, not the cord.
10. Keep fingers away from all moving parts. Special care is required around the sewing machine needle and/or cutting blade.
11. Always use the proper needle plate. The wrong plate can cause the needle to break.
12. Do not use bent needles.
13. Do not pull or push fabric while stitching. It may deflect the needle causing it to break.
14. Switch this sewing machine off ("O") when making any adjustment in the needle area, such as threading the needle, changing the needle, threading the bobbin or changing the presser foot, and the like.
15. Always unplug this sewing machine from the electrical outlet when removing covers, lubricating, or when making any other adjustments mentioned in this owner's manual.

## SAVE THESE INSTRUCTIONS

### **For Europe only:**

This appliance can be used by children aged from 8 years and above and persons with reduced physical, sensory or mental capabilities or lack of experience and knowledge if they have been given supervision or instruction concerning use of the appliance in a safe way and understand the hazards involved. Children shall not play with the appliance. Cleaning and user maintenance shall not be made by children without supervision.

### **For outside Europe (except U.S.A and Canada):**

This appliance is not intended for use by persons (including children) with reduced physical, sensory or mental capabilities, or lack of experience and knowledge, unless they have been given supervision or instruction concerning use of the appliance by a person responsible for their safety. Children should be supervised to ensure that they do not play with the appliance.



Please note that on disposal, this product must be safely recycled in accordance with relevant National legislation relating to electrical/electronic products. If in doubt please contact your retailer for guidance. (European Union only)

# CONSIGNES IMPORTANTES DE SECURITE

Pour utiliser un appareil électrique, il faut toujours respecter les consignes de sécurité fondamentales, notamment les consignes suivantes:

Cette machine à coudre a été conçue et fabriquée pour l'usage domestique uniquement.

Avant d'utiliser cet appareil, lisez toutes ces instructions.

**DANGER:** Pour éviter tout risque de décharge électrique:

1. Il ne faut jamais laisser un appareil sans surveillance lorsqu'il est branché. Il faut toujours débrancher cette machine à coudre de la prise électrique murale, après son utilisation ou avant de la nettoyer.

**AVERTISSEMENT:** Pour réduire tout risque de brûlures, d'incendie, de choc électrique de blessures corporelles:

1. Cette machine ne doit pas être utilisée comme un jouet. Une attention particulière est requise lorsque cette machine est utilisée par des enfants ou en leur présence.
2. Utilisez cette machine uniquement pour les utilisations prévues, telles qu'elles sont décrites dans le manuel de la machine à coudre.  
Utilisez uniquement les accessoires recommandés par le fabricant tels qu'ils sont indiqués dans le manuel de la machine à coudre.
3. Il ne faut jamais faire fonctionner cette machine à coudre si le cordon d'alimentation ou la prise ont été endommagés, s'il y a un problème de fonctionnement, si elle est tombée ou a été abîmée, ou si elle est tombée dans l'eau.
4. Il ne faut jamais faire fonctionner cette machine si les ouvertures d'aération sont obstrués. Veiller à ce que les ouvertures de ventilation de la machine et de la pédale ne soient pas encombrées de résidus, de poussières et de particules textiles.
5. Il ne faut jamais laisser tomber ou introduire d'objet dans les ouvertures de la machine.
6. Il ne faut pas utiliser la machine en plein air. Toujours ranger la machine à l'intérieur.
7. Il ne faut pas l'utiliser dans un local où sont utilisés des aérosols ou dans un local où l'oxygène est distribué artificiellement.
8. Pour l'éteindre, mettre tous les interrupteurs sur la position Arrêt («O»), puis retirer la prise du secteur.
9. Ne débranchez pas la machine en tirant sur le cordon d'alimentation. Pour la débrancher, saisissez la prise, et non pas le cordon d'alimentation.
10. Veillez à éloigner les doigts des pièces en mouvement, en particulier de l'aiguille et des lames de découpage de la machine à coudre.
11. Toujours utiliser la plaque aiguille adéquate. Une mauvaise plaque peut casser l'aiguille.
12. N'utilisez pas d'aiguilles tordues.
13. Ne pas tirer ou pousser le tissu en cousant. Cela pourrait dévier l'aiguille et la rompre.
14. Eteindre cette machine à coudre (mettre l'interrupteur sur «O») avant d'effectuer des réglages à proximité de l'aiguille, tels que l'enfilage, le changement d'aiguille, la mise en place de la canette ou le changement de pied-de-biche, etc.
15. Toujours débrancher cette machine à coudre de la prise électrique avant de retirer les plaques de protection, de la graisser, ou avant d'effectuer tout autres réglages mentionnés dans le manuel d'utilisation.

## CONSERVEZ CETTE NOTICE

### Pour l'Europe uniquement:

Cet appareil peut être utilisé par des enfants âgés d'au moins 8 ans et par des personnes dont les capacités physiques, sensorielles ou mentales sont réduites ou manquants d'expérience et de connaissances, seulement si elles ont été formées et encadrées à l'utilisation de l'appareil en toute sécurité et si elles comprennent les risques impliqués. Les enfants ne doivent pas jouer avec l'appareil. Les enfants ne doivent pas effectuer le nettoyage et l'entretien par l'utilisateur sans surveillance.

### Hors Europe (excepté les États-unis et le Canada):

Cette machine n'est pas censée être utilisée par des personnes (y compris des enfants) ayant des capacités physiques, sensorielles ou mentales réduites ou un manque d'expérience et de connaissances, sauf si elles sont sous surveillance ou ont été instruites sur l'usage de la machine par une personne responsable de leur sécurité. Les enfants doivent être surveillés afin de vérifier qu'ils ne jouent pas avec la machine.



Selon la législation nationale ce produit doit être recyclé en toute sécurité en accord avec les règles prévues pour les appareils électriques ou électroniques. En cas de doute contactez votre revendeur de machine à coudre. (union européenne seulement)

# WICHTIGE SICHERHEITSHINWEISE

Bei der Benutzung eines elektrischen Geräts sind stets grundlegende Sicherheitsvorkehrungen zu treffen, darunter:

Diese Nähmaschine wurde rein für den privaten Gebrauch entwickelt und hergestellt.

Lesen Sie vor Inbetriebnahme dieses Geräts alle Anweisungen.

**GEFAHR** — Befolgen Sie die nachstehenden Anweisungen, um das Risiko eines Stromschlags zu mindern:

1. Lassen Sie das Gerät niemals unbeaufsichtigt, wenn es an den Netzstrom angeschlossen ist. Trennen Sie die Maschine nach der Benutzung und vor der Reinigung immer vom Netzstrom.

**WARNUNG** — Mindern Sie wie folgt das Risiko von Verbrennungen, Bränden, Stromschlag oder Personenverletzungen:

1. Lassen Sie es nicht zu, dass die Maschine als Spielzeug benutzt wird. Bei der Benutzung dieser Nähmaschine durch Kinder oder in der Nähe von Kindern ist größte Aufmerksamkeit erforderlich.
2. Benutzen Sie diese Maschine ausschließlich für den in dieser Gebrauchsanleitung beschriebenen Zweck. Benutzen Sie ausschließlich Original-Zubehör oder Zubehör, das vom Hersteller ausdrücklich freigegeben wurde. Näheres dazu entnehmen Sie bitte dieser Gebrauchsanleitung.
3. Nehmen Sie diese Nähmaschine niemals in Betrieb, wenn Ihr Stromkabel oder Netzstecker schadhaft ist, wenn sie nicht vorschriftsmäßig funktioniert, wenn sie fallen gelassen oder beschädigt wurde oder in Wasser gefallen ist. Bringen Sie diese Nähmaschine zwecks Überprüfung, Reparaturen und elektrischer und mechanischer Einstellungen zu Ihrem nächsten Händler oder Ihrem Kundendienst.
4. Nehmen Sie das Gerät niemals in Betrieb, wenn eine der Luftöffnungen blockiert ist. Sorgen Sie dafür, dass sich in den Ventilationsöffnungen dieser Nähmaschine und des Fußanlassers weder Fusseln noch Staub oder Stoffreste ansammeln.
5. Lassen Sie keine Gegenstände in irgendwelche Öffnungen fallen und versuchen Sie nicht, Gegenstände in Öffnungen zu stecken.
6. Benutzen Sie die Maschine nicht im Freien.
7. Benutzen Sie diese Maschine nicht in Bereichen, in denen Aerosol-Produkte (Sprühdosen) benutzt oder Sauerstoff zugeführt werden.
8. Schalten Sie die Maschine aus, indem Sie alle Betätigungselemente aus "Aus" ("0") stellen und dann den Netzstecker abziehen.
9. Ziehen Sie den Netzstecker nicht ab, indem Sie am Kabel ziehen. Halten Sie zum Abziehen des Netzsteckers den Stecker fest und nicht das Kabel.
10. Halten Sie Ihre Finger von allen beweglichen Teilen fern. Besondere Aufmerksamkeit ist im Bereich der Nähnaedel erforderlich.
11. Benutzen Sie immer die richtige Stichplatte. Beim Einsatz der falschen Stichplatte kann die Nadel brechen.
12. Benutzen Sie keine verbogenen Nadeln.
13. Der Stoff darf während des Nähens nicht gezogen oder geschoben werden. Die Nadel könnte sich sonst verbiegen und abbrechen.
14. Schalten Sie diese Nähmaschine aus ("0"), wenn Justierungen im Nadelbereich – wie zum Beispiel Einfädeln und Auswechseln der Nadel, Spulen, Auswechseln des Nähfußes usw. – vorgenommen werden.
15. Ziehen Sie immer den Netzschalter dieser Nähmaschine ab, wenn Abdeckungen entfernt, Maschinenteile geölt oder andere in diesen Gebrauchsanleitungen aufgeführte Justierungen vorgenommen werden.

## BEWAHREN SIE DIESE ANLEITUNG AUF.

### Nur für Europa:

Dieses Gerät darf von Kindern ab 8 Jahren und Personen mit eingeschränkten physischen, sensorischen oder mentalen Fähigkeiten oder mangelnder Erfahrung und Kenntnissen genutzt werden, wenn sie entsprechend beaufsichtigt werden oder in die sichere Nutzung des Geräts eingewiesen wurden und die möglichen Gefahren kennen. Kinder dürfen das Gerät nicht als Spielzeug verwenden. Reinigung und Wartung dürfen nicht von unbeaufsichtigten Kindern durchgeführt werden.

### Für Länder außerhalb Europas (ausgenommen USA und Kanada):

Dieses Gerät ist nicht für die Nutzung durch Personen (einschließlich Kindern) mit eingeschränkten physischen, sensorischen oder mentalen Fähigkeiten oder mangelnder Erfahrung und Kenntnissen gedacht, es sei denn, sie werden entsprechend beaufsichtigt oder wurden von einer für ihre Sicherheit zuständigen Person in die Nutzung des Geräts eingewiesen. Kinder müssen ständig beaufsichtigt werden, um zu gewährleisten, dass sie die Nähmaschine nicht als Spielzeug verwenden.



Entsprechend der gesetzlichen Regelungen über das umweltgerechte Entsorgen von Elektro- und Elektronikgeräten, ist dieses Produkt nach Verwendung dem Wertstoffkreislauf zuzuführen. Im Zweifelsfalle wenden Sie sich bitte an den Verkäufer. (Nur innerhalb der EU)

## TABLE OF CONTENTS

### ESSENTIAL PARTS

Names of Parts.....	2
Setting the Spool Pin.....	2
Standard Accessories.....	4
Extension Table.....	4
Free-arm Sewing.....	4

### GETTING READY TO SEW

Connecting the Power Supply.....	6
Controlling the Sewing Speed.....	8
Reverse Stitch Lever.....	8
To Drop or Raise the Feed Dog.....	8
Presser Foot Lifter.....	10
Changing the Presser Foot.....	10
Removing and Attaching the Presser Foot Holder.....	10
Changing Needles.....	12
Fabric and Needle Chart.....	14
Winding the Bobbin.....	16
Threading the Machine.....	22
Drawing up the Bobbin Thread.....	24
Selecting the Stitch Pattern.....	26
Balancing Needle Thread Tension.....	26

### BASIC SEWING

Straight Stitch.....	28
Changing the Sewing Direction.....	28
Using the Seam Guide Lines.....	30
Turning a Square Corner.....	30

### UTILITY STITCHES

Basic Zigzag.....	32
Overcasting.....	32
Tricot Stitch.....	34
Button Sewing.....	36
4-Step Buttonhole.....	38
Corded Buttonhole.....	40
Zipper Application.....	42
Blind Stitch Hemming.....	48

### DECORATIVE STITCHES

Pin Tucking.....	50
Shell Tuck.....	50
Patchwork.....	52

### CARE AND MAINTENANCE

Cleaning the Hook Race and Feed Dogs.....	54
Replacing the Bobbin Holder.....	56
Troubleshooting.....	58

## TABLE DES MATIÈRES

### PIÈCES PRINCIPALES

Nom des pièces.....	3
Fixer le porte-bobine.....	3
Accessoires standard.....	5
Table d'extension.....	5
Couture avec le bras libre.....	5

### SE PRÉPARER À COUDRE

Interrupteur d'alimentation électrique.....	7
Contrôle de la vitesse de couture.....	9
Levier de marche arrière.....	9
Abaissier ou relever les griffes d'entraînement.....	9
Releveur du pied-de-biche.....	11
Changement de pied-de-biche.....	11
Retrait et fixation du porte-pied.....	11
Changer l'aiguille.....	13
Tableau des tissus et aiguilles.....	15
Remplissage de la canette.....	17
Enfiler la machine.....	23
Installation du fil de canette.....	25
Bouton de sélection des points.....	27
Équilibrage de la tension du fil.....	27

### COUTURE DE BASE

Point droit.....	29
Changer la direction de la couture.....	29
Utilisation des guides de couture.....	31
Tourner à angle droit.....	31

### POINTS UTILITAIRES

Point zigzag de base.....	33
Point de surfilage.....	33
Point pour tissu tricot (point zigzag multiple).....	35
Coudre des boutons.....	37
Boutonnière en 4 phases.....	39
Boutonnière cordonnet.....	41
Pose de fermeture Eclair.....	43
Ourlet invisible.....	49

### POINTS DÉCORATIFS

Nervures.....	51
Point à coquilles.....	51
Patchwork.....	53

### SOINS ET ENTRETIEN

Nettoyage du crochet et de la griffe d'entraînement.....	55
Remplacement du porte-canette.....	57
Dépannage.....	59

# INHALTSVERZEICHNIS

## WICHTIGE TEILE DER MASCHINE

Teilebezeichnungen.....	3
Einsetzen des Garnrollenhalters .....	3
Serienmäßiges Zubehör .....	5
Anschiebetisch .....	5
Freiarmnähen .....	5

## VORBEREITUNGEN VOR DEM NÄHEN

Anschluss an den Netzstrom.....	7
Regulieren der Nähgeschwindigkeit.....	9
Rückwärtstaste .....	9
Herabsenken des Transporteurs .....	9
Nähfußhebel.....	11
Auswechseln des Nähfußes.....	11
Abnehmen und Anbringen des Fußhalters.....	11
Nadel austauschen.....	13
Stoff- und Nadeltabelle .....	15
Spulen .....	17
Einfädeln der Maschine .....	23
Heraufholen des Unterfadens.....	25
Auswahl der Stichmuster.....	27
Einstellen der Oberfadenspannung.....	27

## EINFACHES NÄHEN

Nähen mit Geradstichen.....	29
Änderung der Nährichtung .....	29
Verwendung der Nahtführungslinien .....	31
Ändern der Nährichtung um 90° .....	31

## NUTZSTICHE

Zick-Zack-Stich.....	33
Überwendlichnähte.....	33
Trikotstich .....	35
Annähen von Knöpfen .....	37
Knopflochnähen in 4 Schritten.....	39
Knopflöcher mit Einlauffaden.....	41
Einnähen von Reißverschlüssen.....	43
Blindsaum.....	49

## ZIERSTICHE

Biesen.....	51
Muschelsaum .....	51
Patchwork.....	53

## PFLEGE UND WARTUNG

Reinigen von Greifer und Transporteur .....	55
Austausch des Spulenhalters .....	57
Problemlösungen.....	60

## ESSENTIAL PARTS

### Names of Parts

- ① Bobbin winder stopper
- ② Bobbin winder spindle
- ③ Spool pin
- ④ Bobbin winder thread guide
- ⑤ Thread guide
- ⑥ Thread take-up lever
- ⑦ Face cover
- ⑧ Thread cutter
- ⑨ Needle plate
- ⑩ Extension table (Accessory box)
- ⑪ Hook cover plate
- ⑫ Hook cover plate release button
- ⑬ Thread tension dial
- ⑭ Reverse stitch lever
- ⑮ Pattern selector dial
- ⑯ Presser foot (Zigzag foot A)
- ⑰ Needle
- ⑱ Needle clamp screw
- ⑲ Foot holder
- ⑳ Setscrew
- ㉑ Carrying handle
- ㉒ Handwheel
- ㉓ Power switch
- ㉔ Machine socket
- ㉕ Drop feed lever
- ㉖ Free arm
- ㉗ Presser foot lifter
- ㉘ Foot control

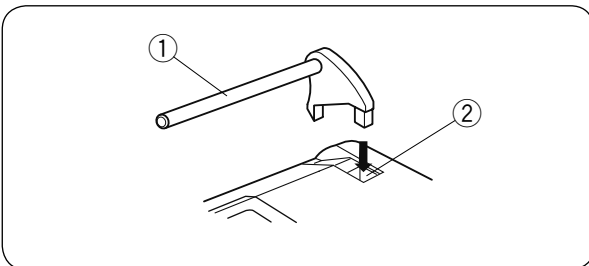
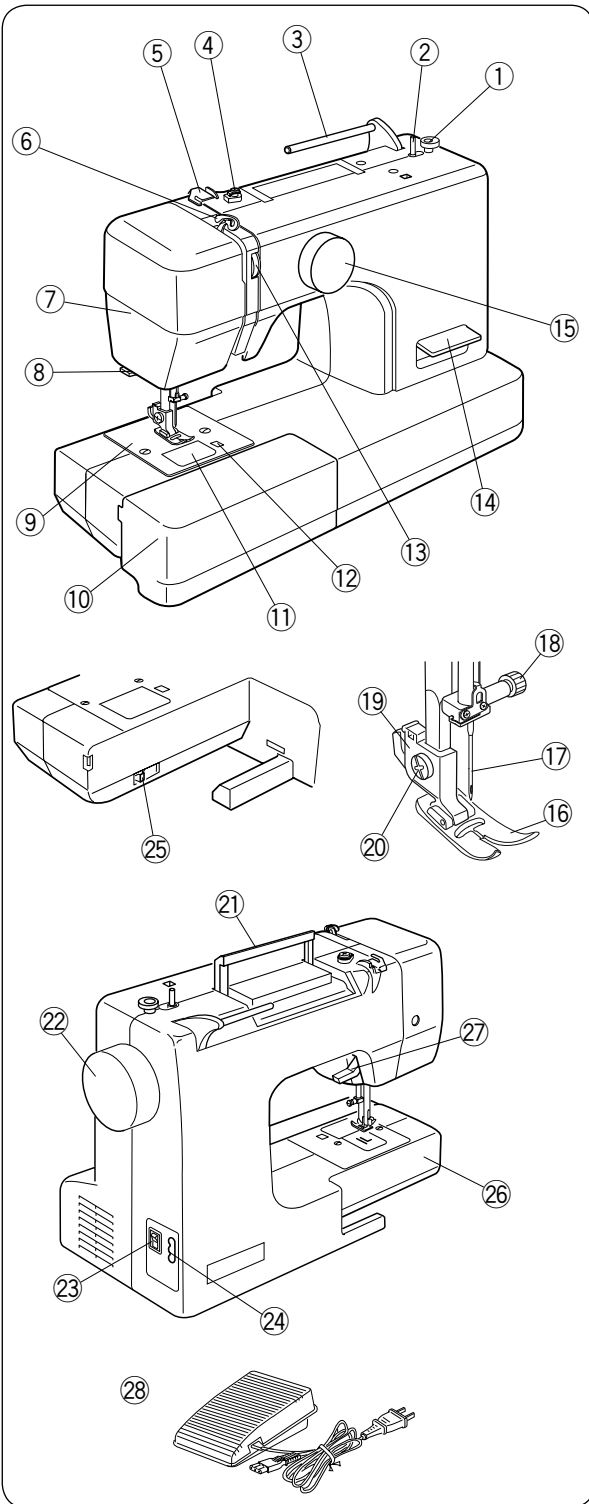
### NOTE:

To carry the sewing machine, hold the carrying handle with your hand, and support the sewing machine with the other hand.  
Design and specifications are subject to change without prior notice.

### Setting the Spool Pin

Insert the spool pin into the hole as shown.

- ① Spool pin
- ② Hole





## PIÈCES PRINCIPALES

### Nom des pièces

- ① Butée du bobineur de canette
- ② Axe du bobineur canette
- ③ Porte-bobine
- ④ Guide-fil du bobineur
- ⑤ Guide-fil
- ⑥ Levier releveur de fil
- ⑦ Boîtier frontal
- ⑧ Coupe-fil
- ⑨ Plaque aiguille
- ⑩ Table d'extension (boîte d'accessoires)
- ⑪ Couvercle du crochet
- ⑫ Bouton d'ouverture du couvercle du crochet
- ⑬ Sélecteur de tension du fil
- ⑭ Levier de marche arrière
- ⑮ Molette de sélection des points
- ⑯ Pied zigzag A (installé sur la machine)
- ⑰ Aiguille
- ⑱ Vis de pince-aiguille
- ⑲ Porte-pied
- ⑳ Vis de fixation
- ㉑ Poignée de transport
- ㉒ Volant
- ㉓ Interrupteur d'alimentation électrique
- ㉔ Prise de courant de la machine
- ㉕ Levier d'abaissement des griffes d'entraînement
- ㉖ Bras-libre
- ㉗ Levier du pied-de-biche
- ㉘ Pédale

## WICHTIGE TEILE DER MASCHINE

### Teilebezeichnungen

- ① Spuleranschlag
- ② Spuler
- ③ Garnrollenhalter
- ④ Fadenführung des Spulers
- ⑤ Fadenführung
- ⑥ Fadenhebel
- ⑦ Kopfdeckel
- ⑧ Fadenabschneider
- ⑨ Stichplatte
- ⑩ Anschlagbetisch (Zubehörfach)
- ⑪ Greiferabdeckplatte
- ⑫ Entriegelungstaste
- ⑬ Fadenspannungs-Regler
- ⑭ Rückwärtstaste
- ⑮ Stichmuster-Auswahlregler
- ⑯ Nähfuß (Zick-Zack-Fuß A)
- ⑰ Nadel
- ⑱ Nadelklemmschraube
- ⑲ Fußhalter
- ⑳ Befestigungsschraube
- ㉑ Tragegriff
- ㉒ Handrad
- ㉓ Netzschalter
- ㉔ Maschinensteckdose
- ㉕ Transporteur-Versenkschieber
- ㉖ Freiarn
- ㉗ Nähfußhebel
- ㉘ Fußanlasser

#### REMARQUE:

Pour porter la machine, tenez la poignée de transport avec votre main, et soutenez la machine avec l'autre main.  
Le design et les spécifications des machines à coudre sont susceptibles d'être modifiés sans préavis.

#### ANMERKUNG:

Um die Maschine zu tragen, halten Sie den Tragegriff mit der einen Hand und unterstützen Sie die Maschine mit der anderen Hand.  
Technische Änderungen ohne vorherige Ankündigung vorbehalten.

### Fixer le porte-bobine

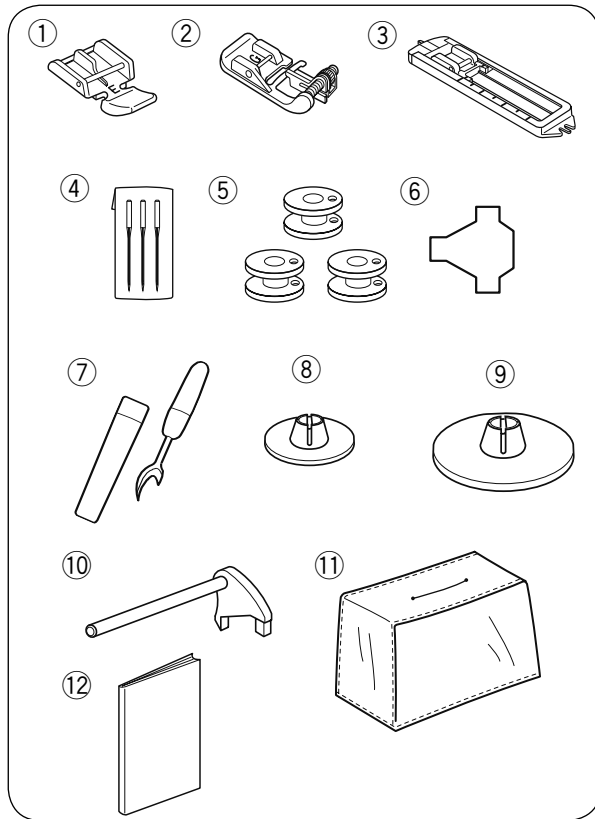
Introduisez le porte-bobine dans l'emplacement prévu à cet effet comme illustré.

- ① Porte-bobine
- ② Emplacement pour porte-bobine

### Einsetzen des Garnrollenhalters

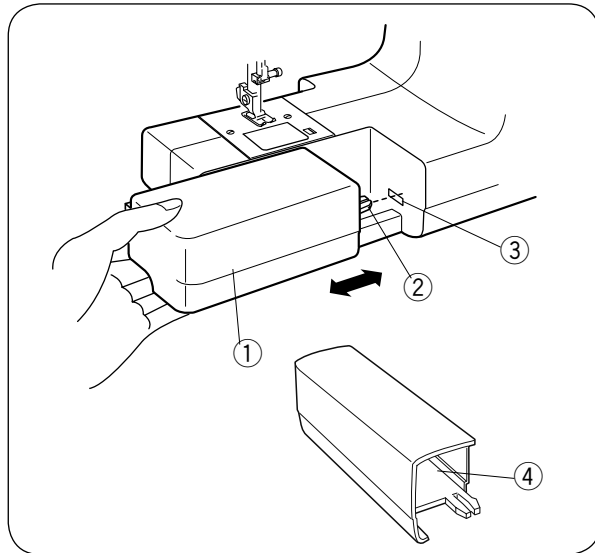
Setzen Sie den Garnrollenhalter in die Öffnung im Nähfußfach ein, wie gezeigt.

- ① Garnrollenhalter
- ② Öffnung



## Standard Accessories

- ① Zipper foot E
- ② Blind hem foot G
- ③ Sliding buttonhole foot
- ④ Needle set
- ⑤ Bobbin x 3
- ⑥ Screwdriver
- ⑦ Seam ripper (buttonhole opener)
- ⑧ Spool holder (small)
- ⑨ Spool holder (large)
- ⑩ Spool pin
- ⑪ Cover
- ⑫ Instruction book



## Extension Table

The extension table provides an extended sewing area and can be easily removed for free arm sewing.

The accessories can be stored in the table.

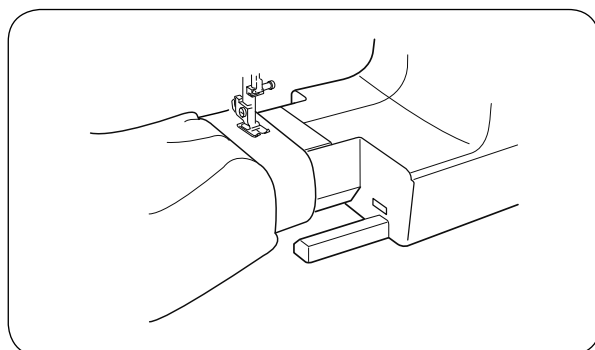
### Detaching the table:

Pull the table away from the machine, as illustrated.

### Attaching the table:

Push the extension table, inserting the tab into the slot until the table snaps into the machine.

- ① Extension table
- ② Tab
- ③ Slot
- ④ Accessory storage



## Free-arm Sewing

Free-arm sewing is used for stitching sleeves, waistbands, pant legs or any other tubular garments. It is also useful for darning socks or mending knees or elbows.

## Accessoires standard

- ① Pied fermeture Eclair E
- ② Pied ourlet invisible G
- ③ Pied boutonnière automatique
- ④ Assortiment d'aiguilles
- ⑤ Canettes (x 3)
- ⑥ Tournevis
- ⑦ Découd-vite
- ⑧ Disque fixe-bobine (petit)
- ⑨ Disque fixe-bobine (grand)
- ⑩ Porte-bobine
- ⑪ Housse de protection
- ⑫ Mode d'emploi

## Serienmäßiges Zubehör

- ① Reißverschlussfuß E
- ② Blindsaumfuß G
- ③ Knopflochfuß
- ④ Nadelsatz
- ⑤ Spule x 3
- ⑥ Schraubendreher
- ⑦ Nahttrenner (Knopflochschneider)
- ⑧ Fadenabzugsscheibe (klein)
- ⑨ Fadenabzugsscheibe (groß)
- ⑩ Garnrollenhalter
- ⑪ Abdeckung
- ⑫ Bedienungsanleitung

## Table d'extension

La table d'extension permet d'obtenir de la surface supplémentaire pour coudre et peut être facilement retirée pour la couture avec le bras libre.

La table de couture permet également de ranger les accessoires.

### Retirer la table

Retirer la table de la machine, comme illustré.

### Fixer la table

Poussez la table d'extension en introduisant la broche dans le trou jusqu'à ce que la table s'enclenche dans la machine.

- ① Table d'extension
- ② Broche
- ③ Trou
- ④ Rangement des accessoires

## Couture avec le bras libre

Le bras libre est utilisé pour coudre les manches, les ceintures, les jambes de pantalons ou autres pièces tubulaires. Il est également très utile pour reprendre les chaussettes, raccommoder les genoux de pantalons ou les coudes de chemises.

## Anschiebetisch

Der Anschiebetisch bietet eine zusätzliche Nähoberfläche und kann zum Freiarmnähen abgenommen werden.

Das Zubehör kann im Tisch untergebracht werden.

### Abnehmen des Anschiebetisches:

Ziehen Sie den Anschiebetisch von der Maschine wie gezeigt.

### Anbringen des Anschiebetisches:

Führen Sie den Stift in die Öffnung und schieben Sie den Anschiebetisch ein, bis er einrastet.

- ① Anschiebetisch
- ② Stift
- ③ Öffnung
- ④ Zubehörfach

## Freiarmnähen

Freiarmnähen eignet sich zum Nähen von Ärmeln, Bündeln, Hosenbeinen oder anderen röhrenförmigen Teilen. Es ist außerdem nützlich, um z.B. Socken zu stopfen.

## GETTING READY TO SEW

### Connecting the Power Supply

- 1 Turn the power switch off.
- 2 Insert the machine plug into the machine socket.
- 3 Insert the power supply plug into the wall outlet.
- 4 Turn the power switch on.
  - 1 Power switch
  - 2 Machine plug
  - 3 Machine socket
  - 4 Power supply plug
  - 5 Wall outlet

#### NOTE:

Before connecting to the power supply, make sure the voltage shown on the machine conforms to your electrical power.

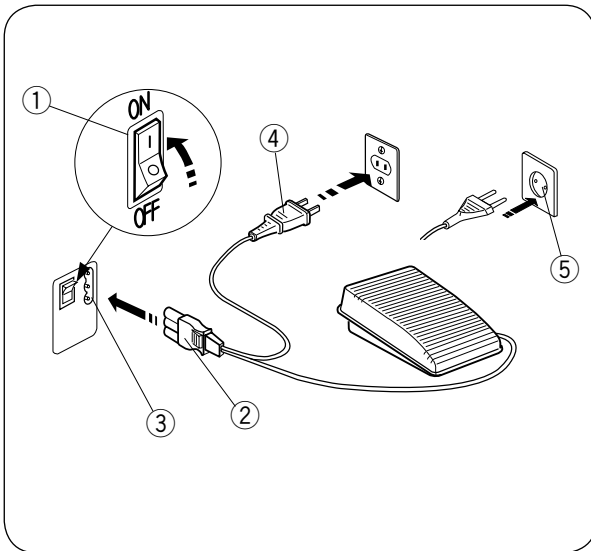
#### WARNING:

While in operation, always keep your eyes on the sewing area, and do not touch any moving parts such as the thread take-up lever, handwheel or needle.

Always turn off the power switch and unplug from the power supply:

- when leaving the machine unattended.
- when attaching or removing parts.
- when cleaning the machine.

Do not place anything on the foot control, otherwise the machine will run intermittently.



## SE PRÉPARER À COUDRE

### Interrupteur d'alimentation électrique

- 1 Mettez l'interrupteur d'alimentation en position d'arrêt.
- 2 Insérez la fiche du câble d'alimentation de la pédale dans la prise de la machine.
- 3 Introduisez la fiche d'alimentation électrique dans la prise murale.
- 4 Mettez l'interrupteur d'alimentation en position de marche.
  - 1 Interrupteur d'alimentation
  - 2 Fiche d'alimentation de la pédale
  - 3 Prise d'alimentation de la machine
  - 4 Fiche alimentation électrique
  - 5 Prise murale

#### REMARQUE:

Avant le branchement, assurez-vous que le voltage indiqué sur la machine correspond au type de courant du secteur.



#### AVERTISSEMENT:

Pendant le fonctionnement, gardez toujours les yeux sur la zone de couture et, et ne touchez aucun élément en mouvement tel que le crochet releveur de fil, le volant ou l'aiguille.

Éteignez toujours l'interrupteur d'alimentation et débranchez la machine :

- lorsque vous laissez la machine sans surveillance.
- lorsque vous ajoutez ou retirez des composants.
- lorsque vous nettoyez la machine.

Ne placez rien sur la pédale, sinon la machine démarrera par inadvertance.

## VORBEREITUNGEN VOR DEM NÄHEN

### Anschluss an den Netzstrom

- 1 Schalten Sie den Netzschalter aus.
- 2 Stecken Sie den Maschinenstecker in die Maschinensteckdose.
- 3 Stecken Sie den Netzstecker in die Steckdose.
- 4 Schalten Sie den Netzschalter ein.
  - 1 Netzschalter
  - 2 Maschinenstecker
  - 3 Maschinensteckdose
  - 4 Netzstecker
  - 5 Steckdose

#### ANMERKUNG:

Bitte achten Sie vor Einstecken des Kabels darauf, dass die auf der Maschine gezeigte Spannung mit der Ihres Netzanschlusses übereinstimmt.



#### WARNHINWEIS:

Halten Sie während des Betriebs Ihre Augen immer auf den Nähbereich gerichtet und berühren Sie keine beweglichen Teile, wie z. B. den Fadenhebel, das Handrad oder die Nadel.

Schalten Sie den Netzschalter immer auf AUS und ziehen Sie den Stecker ab:

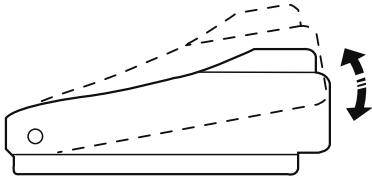
- wenn Sie die Maschine unbeaufsichtigt lassen.
- wenn Sie Teile anbringen oder abnehmen.
- wenn Sie die Maschine reinigen.

Bitte stellen Sie keine Gegenstände auf den Fußanlasser, da die Maschine sonst unbeabsichtigt startet.

## Controlling the Sewing Speed

### Foot control

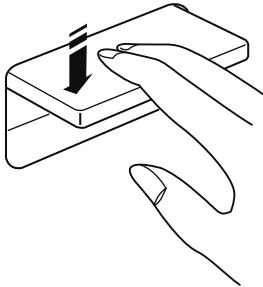
Sewing speed can be varied by the foot control. The harder you depress the foot control, the faster the machine runs.



## Reverse Stitch Lever

Push the reverse stitch lever down to sew in reverse.

The machine will sew in reverse while the lever is pushed.



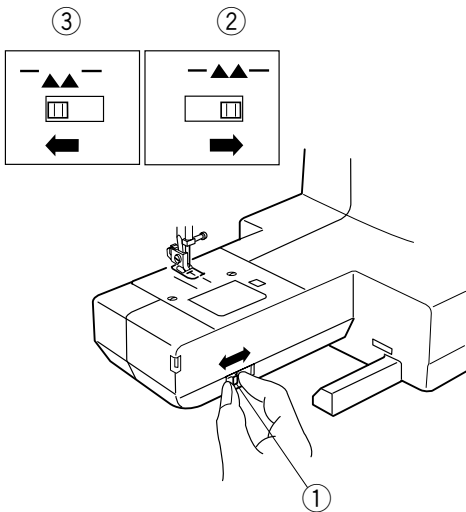
## To Drop or Raise the Feed Dog

The drop feed lever is located underneath the free-arm bed on the front side of the machine. To drop the feed dog, push the lever in the direction of the arrow, as illustrated.

To raise the feed dog, push the lever in the direction of the arrow, as illustrated, and turn the handwheel toward you.

The feed dog must be up for normal sewing.

- ① Drop feed lever
- ② Raised position
- ③ Lowered position



## **Contrôle de la vitesse de couture**

### **Pédale**

Vous pouvez modifier la vitesse de couture en appuyant sur la pédale.  
Plus vous appuyez sur la pédale, plus la machine tourne rapidement.

## **Levier de marche arrière**

Abaissez le levier de marche arrière vers le bas pour coudre en marche arrière.  
La machine coud en point arrière tant que le bouton de marche arrière est abaissé.

## **Abaisser ou relever les griffes d'entraînement**

Le levier d'abaissement des griffes d'entraînement se trouve sous le bras libre sur l'avant de la machine.

Pour abaisser les griffes d'entraînement, poussez le levier dans le sens de la flèche, comme illustré.

Pour relever les griffes, poussez le levier dans le sens de la flèche comme illustré, et tournez le volant vers vous.

Les griffes doivent se trouver en position relevée pour effectuer une couture normale.

- ① Levier d'abaissement des griffes d'entraînement
- ② Position relevée
- ③ Position abaissée

## **Regulieren der Nähgeschwindigkeit**

### **Fußanlasser**

Die Nähgeschwindigkeit kann mit dem Fußanlasser geändert werden.  
Je stärker auf den Fußanlasser gedrückt wird, umso schneller läuft die Maschine.

## **Rückwärtstaste**

Zum Rückwärtsnähen drücken Sie die Rückwärtstaste herunter.

Die Maschine näht rückwärts, solange die Rückwärtstaste gedrückt wird.

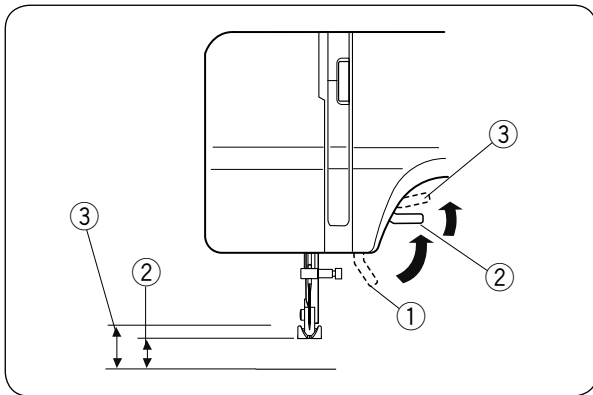
## **Herabsenken des Transporteurs**

Der Schieber zum Versenken des Transporteurs befindet sich unter dem Freiarm an der Vorderseite der Maschine.

Senken Sie den Transporteur herab, indem Sie den Schieber in Richtung des Pfeils bewegen (siehe Abbildung).

Stellen Sie den Transporteur hoch, indem Sie den Schieber in Richtung des Pfeils bewegen (siehe Abbildung) und das Handrad auf sich zu drehen. Der Transporteur muss beim normalen Nähen in der angehobenen Position sein.

- ① Transporteur-Versenkschieber
- ② Angehobene Position
- ③ Gesenkte Position

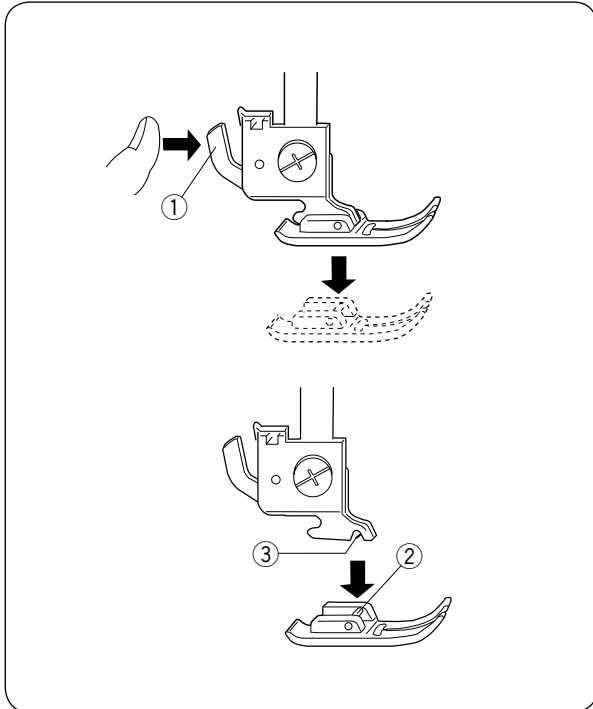


### Presser Foot Lifter

The presser foot lifter raises and lowers the presser foot.

You can raise it about 1/4" (0.6 cm) higher than the normal up position for easy removal of the presser foot, or to help you place heavy fabric under the foot.

- ① Lowered position
- ② Normal up position
- ③ Highest position



### Changing the Presser Foot

#### ⚠ CAUTION:

Turn OFF the power switch before changing the foot. Always use the proper foot for the selected pattern. The wrong foot can cause the needle to break. Do not push the lever down to prevent it from being broken.

#### To remove:

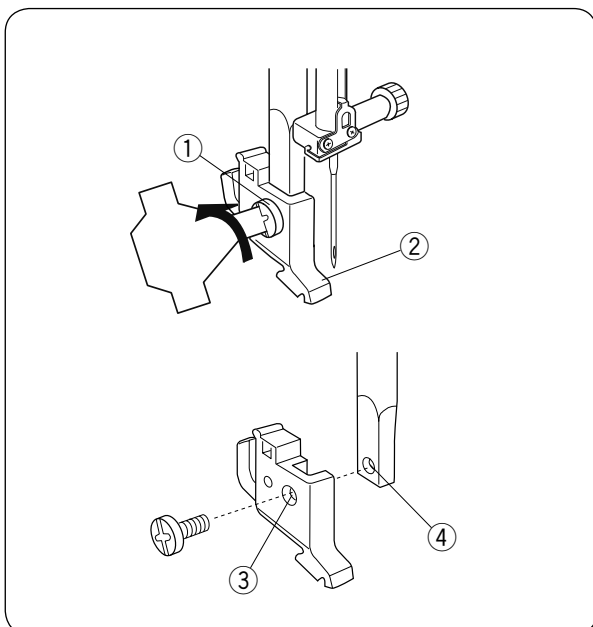
Raise the needle to its highest position by turning the handwheel counterclockwise. Raise the presser foot, and press the lever on the back of the foot holder.

- ① Lever

#### To attach:

Place the desired presser foot, so that the pin on the foot lies just under the groove on the foot holder. Lower the presser foot lifter to lock the foot in place.

- ② Pin
- ③ Groove



### Removing and Attaching the Presser Foot Holder

#### ⚠ CAUTION:

Turn OFF the power switch before detaching or attaching the presser foot holder.

#### To remove:

Remove the setscrew by turning it counterclockwise with a screwdriver and remove the presser foot holder from the presser bar.

#### To attach:

Match the hole in the presser foot holder with the threaded hole in the presser bar. Fit the setscrew into the hole. Tighten the screw by turning it clockwise with a screwdriver.

- ① Setscrew
- ② Presser foot holder
- ③ Hole
- ④ Threaded hole



## Releveur du pied-de-biche

Le releveur du pied-de-biche permet de relever et d'abaisser le pied-de-biche.

Vous pouvez le relever à environ 0,6 cm de plus que sa position haute normale. Cela permet de retirer facilement le pied-de-biche et vous aide à positionner les tissus épais.

- ① Position abaissée
- ② Position relevée normale
- ③ Position relevée maximum

## Changement de pied-de-biche

### ATTENTION:

Mettez l'interrupteur d'alimentation en position d'ARRÊT avant de changer le pied. Utilisez toujours le pied approprié pour le motif sélectionné.

Un mauvais pied peut casser l'aiguille.

Ne pas pousser le levier vers le bas pour éviter de le casser.

### Retrait:

Relevez l'aiguille à sa position la plus haute en tournant le volant en sens contraire des aiguilles d'une montre. Relevez le pied-de-biche, et appuyez sur le levier à l'arrière du porte-pied.

- ① Levier

### Installation:

Placez le pied-de-biche désiré de façon à ce que la charnière du pied se trouve juste sous l'échancrure du porte-pied. Abaissez le releveur de pied pour verrouiller le pied en position.

- ② Charnière
- ③ Échancrure

## Retrait et fixation du porte-pied

### ATTENTION:

Eteignez l'interrupteur avant d'attacher ou détacher le porte-pied.

### Retrait du porte-pied:

Retirez la vis en tournant dans le sens antihoraire avec un tournevis et retirez le porte-pied de la barre à aiguille.

### Installation du porte-pied:

Alignez le trou du porte-pied avec celui de la barre d'appui. Introduisez la vis de fixation et serrez la à l'aide du tournevis.

- ① Vis
- ② Porte-pied
- ③ Trou
- ④ Trou fileté

## Nähfußhebel

Der Nähfußhebel hebt und senkt den Nähfuß.

Sie können den Fuß etwa 0,6 cm über die normale gehobene Stellung heben, damit der Nähfuß leichter entfernt werden kann, oder wenn Sie dicken Stoff unter den Fuß legen wollen.

- ① Gesenkte Position
- ② Normale angehobene Stellung
- ③ Zusätzlich angehobene Stellung

## Auswechseln des Nähfußes

### VORSICHT:

Schalten Sie den Netzschalter aus, bevor Sie den Fuß auswechseln. Verwenden Sie stets den richtigen Fuß für das gewählte Muster. Beim Einsatz des falschen Fußes kann die Nadel brechen. Drücken den Hebel nicht nach unten – dies kann ihn beschädigen.

### Entfernen:

Bringen Sie die Nadel in ihre höchste Stellung, indem Sie das Handrad gegen den Uhrzeigersinn drehen. Stellen Sie den Nähfuß hoch und drücken Sie den Hebel an der Rückseite des Fußhalters.

- ① Hebel

### Anbringen:

Positionieren Sie den gewünschten Nähfuß so, dass sich der Stift am Fuß direkt unter der Rille des Fußhalters befindet. Senken Sie den Nähfußhebel ab, um den Fuß in dieser Stellung zu sichern.

- ② Stift
- ③ Rille

## Abnehmen und Anbringen des Fußhalters

### VORSICHT:

Schalten Sie den Netzschalter vor Lösen oder Befestigen des Fußhalters aus.

### Entfernen:

Entfernen Sie die Befestigungsschraube, indem Sie diese mit einem Schraubendreher gegen den Uhrzeigersinn drehen. Nehmen Sie den Fußhalter ab.

### Anbringen des Fußhalters

Setzen Sie das Loch im Fußhalter auf das Gewindeloch in der Stoffdrückerstange. Führen Sie die Befestigungsschraube durch das Loch. Ziehen Sie die Befestigungsschraube durch Drehen im Uhrzeigersinn an.

- ① Befestigungsschraube
- ② Nähfußhalter
- ③ Loch
- ④ Gewindeloch

## Changing Needles



### CAUTION:

Always make sure to turn the power switch off and disconnect the machine from power supply before changing the needle.

Raise the needle by turning the handwheel and lower the presser foot.

Turn off the power switch.

- 1 Loosen the needle clamp screw by turning it counterclockwise.

Remove the needle from the clamp.

- 1 Needle clamp screw

- 2 Insert a new needle into the needle clamp with the flat side of the needle to the rear.

When inserting the needle into the needle clamp, push it up against the stopper pin and tighten the needle clamp screw firmly.

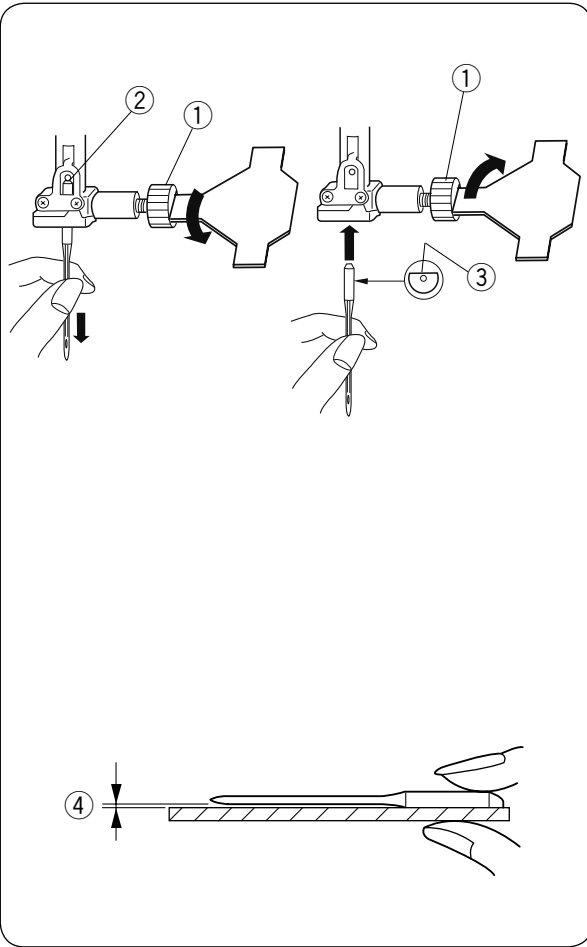
- 2 Stopper pin

- 3 Flat side

To check needle straightness, place the flat side of the needle onto something flat (a needle plate, glass, etc.) The gap between the needle and the flat surface should be consistent.

Never use a blunt needle.

- 4 Gap



## Changer l'aiguille



### ATTENTION:

Veillez à toujours éteindre la machine et débranchez la prise de l'alimentation avant de changer l'aiguille.

Levez l'aiguille en tournant le volant vers vous et abaissez le pied-de-biche.

Mettez l'interrupteur sur la position Arrêt.

- 1 Desserrez la vis du pince-aiguille en la tournant dans le sens inverse des aiguilles d'une montre.

Retirez l'aiguille du pince-aiguille

① Vis du pince-aiguille

- 2 Insérez une nouvelle aiguille dans le pince-aiguille avec le côté plat orienté vers l'arrière. Lorsque vous insérez l'aiguille dans le pince-aiguille, poussez-la au maximum vers le haut, contre l'axe de la butée et serrez fermement la vis du pince-aiguille.

② Axe de butée

③ Côté plat

Pour vérifier si une aiguille est droite, placez le côté plat de l'aiguille sur une surface plane (une plaque aiguille, verre etc.). L'écartement entre l'aiguille et la surface plane doit être régulier.

N'utilisez jamais d'aiguille émoussée.

④ Écartement

## Nadel austauschen



### VORSICHT:

Schalten Sie die Maschine immer am Netzschalter aus und ziehen Sie den Stecker ab, bevor Sie die Nadel auswechseln.

Drehen Sie das Handrad, um die Nadel anzuheben, und senken Sie den Nähfuß.

Schalten Sie den Netzschalter aus.

- 1 Lösen Sie die Nadelklemmschraube, indem Sie diese gegen den Uhrzeigersinn drehen.

Nehmen Sie die Nadel aus der Klemme.

① Nadelklemmschraube

- 2 Setzen Sie eine neue Nadel in die Nadelklemme ein. Dabei muss die flache Seite der Nadel nach hinten zeigen.

Achten Sie beim Einsetzen der Nadel in die Nadelklemme darauf, dass sie oben gegen den Anschlagstift geschoben wird. Ziehen Sie die Klemmschraube mit einem Schraubendreher fest an.

② Anschlagstift

③ Flache Seite

Sie können prüfen, ob die Nadel gerade ausgerichtet ist, indem Sie die flache Seite der Nadel auf eine flache Fläche drücken (eine Stichplatte, Glas, etc.). Der Abstand zwischen der Nadel und der flachen Stelle sollte durchgehend gleich sein.

Benutzen Sie niemals stumpfe Nadeln.

④ Abstand

### Fabric and Needle Chart

- For general sewing, use needle size 11/75 or 14/90.
- A fine thread and needle should be used for sewing lightweight fabrics, so the fabric will not be marred.
- Heavy fabrics require a needle large enough to pierce the fabric without fraying the needle thread.
- Always test the needle size on a small scrap of the fabric that will be used for actual sewing.
- In general, use the same thread for the needle and bobbin.

**NOTE:**

When sewing stretch fabrics, very fine fabrics and synthetics, use a blue tip needle (Part No. 990311000, sold separately). The blue tip needle effectively prevents skipped stitches.

Fabric		Thread	Needle
Fine	Lawn Georgette Tricot Organza Crepe	Silk #80-100 Cotton #80-100 Synthetic #80-100	#9/65-11/75
Medium	Sheeting Jersey Broadcloth Fleece	Silk #50 Cotton #50-80 Synthetic #50-80	#11/75-14/90
Heavy weight	Denim Tweed Coating Quilting	Silk #30-50 Cotton #40-50 Synthetic #40-50	#14/90-16/100

**NOTE:**

3 x #14/90 needles are included in the envelop. (Part No. 639804000).

## Tableau des tissus et aiguilles

- Pour la couture en général, utilisez des aiguilles de tailles 11/75 ou 14/90.
- En général, on utilise les fils fins et les aiguilles fines pour les tissus légers, afin de ne pas abîmer le tissu.
- Les tissus plus épais demandent une aiguille suffisamment grosse pour pouvoir transpercer le tissu sans effiloche le fil de l'aiguille.
- Vérifiez toujours la grosseur du fil et de l'aiguille sur un morceau de tissu identique à celui que vous allez coudre.
- En général, utilisez le même fil pour l'aiguille que pour la canette.

### REMARQUE:

Lorsque vous cousez des tissus extensibles, très légers ou synthétiques, utilisez une aiguille à « pointe bleue » (#990311000, vendue séparément). L'aiguille à « pointe bleue » permet d'éviter les sauts de points.

	Tissu	Fil	Aiguille
Léger	Linon		
	Georgette	Soie #80-100	
	Tricot	Coton #80-100	#9/65–
	Organdi	Synthétique	11/75
	Crêpe de Chine	#80-100	
Moyen	Toile à drap	Soie #50	
	Jersey	Coton #50-80	#11/75-
	Popeline	Synthétique	14/90
	Coton ouaté	#50-80	
Épais	Denim	Soie #30-50	
	Tweed	Coton #40-50	#14/90-
	Recouvrement Quilting	Synthétique #40-50	16/100

### REMARQUE:

Trois aiguilles n° 14/90 sont comprises avec la machine. (#639804000).

## Stoff- und Nadeltabelle

- Verwenden Sie für normale Näharbeiten Nadelgröße #11/75 oder #14/90.
- Feine Fäden und Nadeln sind zum Nähen feiner Stoffe zu verwenden, um zu vermeiden, dass der Stoff beschädigt wird.
- Für schwere Stoffe ist eine Nadel erforderlich, die stabil genug ist, um den Stoff zu durchstechen, ohne den Oberfaden zu zerfransen.
- Testen Sie die Nadelgröße an einem kleinen Stück desselben Stoffes, den Sie für die eigentliche Näharbeit verwenden werden.
- Verwenden Sie im Allgemeinen den gleichen Faden für den Ober- und Unterfaden.

### ANMERKUNG:

Verwenden Sie eine blaue Nadel (#990311000, wird separat verkauft) zum Nähen von feinen Stoffen und Stretchstoffen. Die blaue Nadel verhindert wirksam übersprungene Stiche.

	Stoff	Faden	Nadel
Fein	Batist	Seide #80-100	
	Georgette	Baumwolle	#9/65- 11/75
	Tricot	#80-100	
	Organza	Synthetik #80-	
	Crepestoff	100	
Mittel	Leinwand	Seide #50	
	Jersey	Baumwolle	#11/75- 14/90
	Baumwollstoff	#50-80	
	Fleece	Synthetik #50-	
	80		
Schwere Stoffe	Jeansstoff	Seide #30-50	
	Tweed	Baumwolle	#14/90- 16/100
	Mantelstoff	#40-50	
	Quilten	Synthetik #40-	
	50		

### ANMERKUNG:

3 x Nadel #14/90 sind im Nadelbrief enthalten. (#639804000) .

## Winding the Bobbin

### Setting the spool

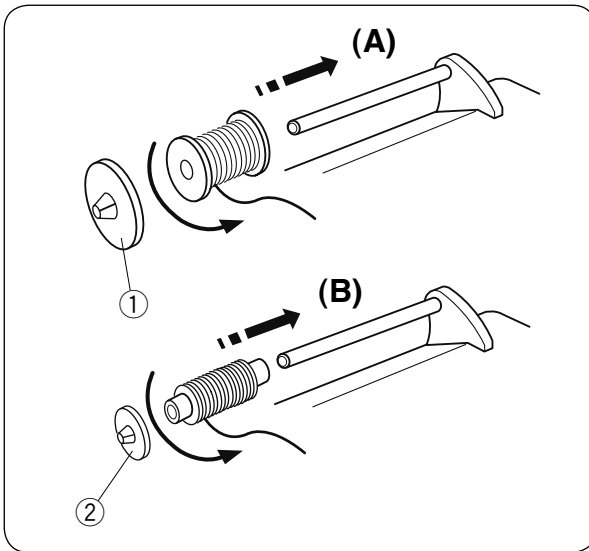
Place a spool of thread on the spool pin with the thread coming off the spool as illustrated.

**A** : Press the large spool holder firmly against the spool of thread.

① Large spool holder

**B** : For a small spool, use the small spool holder.

② Small spool holder



## Removing the bobbin

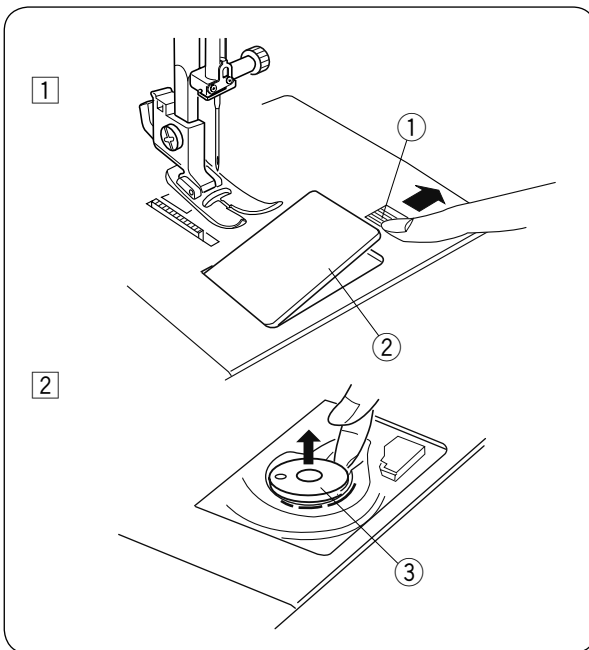
① Push the hook cover plate release button to the right and remove the cover plate.

① Hook cover plate release button

② Hook cover plate

② Lift out the bobbin.

③ Bobbin



## Remplissage de la canette

### Fixer la bobine

Placez une bobine de fil sur le porte-bobine avec le fil sortant de la bobine comme illustré.

- A:** Insérez le grand disque fixe-bobine, et poussez-le fermement contre la bobine de fil.
- ① Disque fixe-bobine (grand)
- B:** Pour une petite bobine, utilisez le petit disque fixe-bobine.
- ② Disque fixe-bobine (petit)

### Retrait de la canette

- ① Poussez le bouton d'ouverture du couvercle du crochet vers la droite et retirez le couvercle.
  - ① Bouton d'ouverture du couvercle du crochet
  - ② Couvercle du crochet

- ② Faites sortir la canette.
  - ③ Canette

## Spulen

### Einsetzen der Garnrolle

Stecken Sie die Garnrolle auf den Garnrollenhalter, wobei der Faden wie dargestellt abläuft.

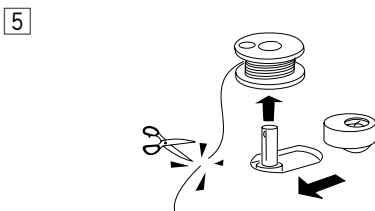
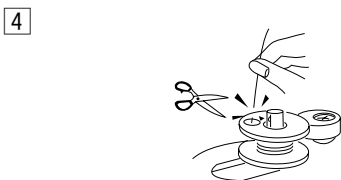
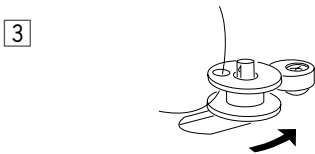
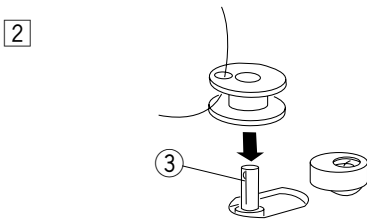
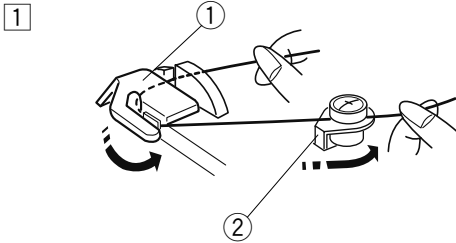
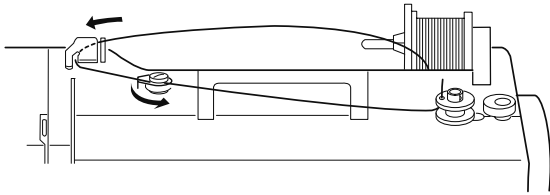
- A :** Drücken Sie die große Fadenabzugsscheibe fest gegen die Garnrolle.
- ① Große Fadenabzugsscheibe
- B :** Benutzen Sie bei einer kleinen Garnrolle die kleine Fadenabzugsscheibe.
- ② Kleine Fadenabzugsscheibe

### Entnahme der Spule

- ① Schieben Sie den Auslöseknopf der Greiferabdeckung nach rechts, und entfernen Sie die Greiferabdeckung.
  - ① Auslöseknopf der Greiferabdeckung
  - ② Greiferabdeckung

- ② Nehmen Sie die Spule heraus.
  - ③ Spule

## Winding the bobbin



- 1 Hold the thread with both hands and guide the thread from back to front under the thread guide.

① Thread guide

Guide the thread into the bobbin winder thread guide as illustrated.

② Bobbin winder thread guide

- 2 Pass the thread through the hole in the bobbin from the inside to the outside.

Put the bobbin on the bobbin winder spindle. Hold top of the bobbin winder spindle and rotate the bobbin until it clicks into place.

③ Bobbin winder spindle

- 3 Push the bobbin winder spindle to the right.

- 4 Hold the free end of the thread in your hand and start the machine.

Stop the machine when the bobbin has been wound a few layers, and cut the thread close to the bobbin.

- 5 Start the machine again. When the bobbin is fully wound, it will stop automatically.

Stop the machine and return the bobbin winder spindle to its original position by moving it to the left, and cut the thread with a pair of scissors. Remove the bobbin from the bobbin winder spindle.

### NOTE:

The machine will not sew until the spindle has been returned to the left.



## Bobinage de la canette

- 1 Tirez le fil de la bobine et passez le autour du guide du fil supérieur.

① Guide-fil

Guidez le fil autour du guide-fil du bobineur.

② Guide-fil du bobineur

- 2 Faites passer le fil par le trou de la canette en l'enfilant de l'intérieur vers l'extérieur.

Placez la canette vide sur l'axe du bobineur.

③ Axe du bobineur

- 3 Poussez l'axe du bobineur vers la droite pour commencer à enrouler la canette.

- 4 Tenez l'extrémité du fil vers le haut, puis démarrez la machine.  
Arrêtez la machine lorsque la canette a fait quelques tours, puis coupez le fil près du trou de la canette.

- 5 Redémarrez la machine. Quand la canette est complètement enroulée, elle s'arrête automatiquement.  
Arrêtez la machine et remettez l'axe du bobineur dans sa position initiale en le déplaçant vers la gauche, puis coupez le fil avec une paire de ciseaux. Retirez la canette de l'axe du bobineur.

### REMARQUE:

La machine ne peut pas coudre tant que l'axe du bobineur n'a pas été remis dans sa position initiale, à gauche.

## Spulen

- 1 Halten Sie den Faden mit beiden Händen und führen Sie den Faden von hinten nach vorne unter die Fadenführung.

① Fadenführung

Führen Sie den Faden in die Fadenführung des Spulers, wie gezeigt.

② Fadenführung des Spulers

- 2 Fädeln Sie den Faden von innen nach außen durch das Loch an der Spule ein.  
Setzen Sie die Spule auf den Spuler.  
Halten Sie den Spuler oben fest und drehen Sie die Spule, so dass sie an dem vorgesehenen Platz einrastet.

③ Spuler

- 3 Drücken Sie die Spule nach rechts.

- 4 Starten Sie die Maschine, während Sie das lose Garnende mit der Hand festhalten.  
Halten Sie die Maschine an, wenn die Spule einige Lagen Garn aufgespult hat, und schneiden Sie den Faden direkt an der Spule ab.

- 5 Starten Sie die Maschine erneut. Wenn die Spule voll ist, hält die Maschine automatisch an.  
Halten Sie die Maschine an. Stellen Sie den Spuler in die Ausgangsposition zurück, indem Sie den Spuler nach links bewegen und den Faden wie dargestellt abschneiden. Nehmen Sie die Spule vom Spuler.

### ANMERKUNG:

Die Maschine näht nicht, wenn Sie den Spuler nicht wieder nach links in die Ausgangsposition zurückstellen.

## Inserting the Bobbin

- 1 Place the bobbin in the bobbin holder with the thread running off as illustrated.

① Thread

- 2 Guide the thread into the front notch on the front side of the bobbin holder. Draw the thread to the left, sliding it between the tension spring blades.

② Front notch

③ Tension spring blade

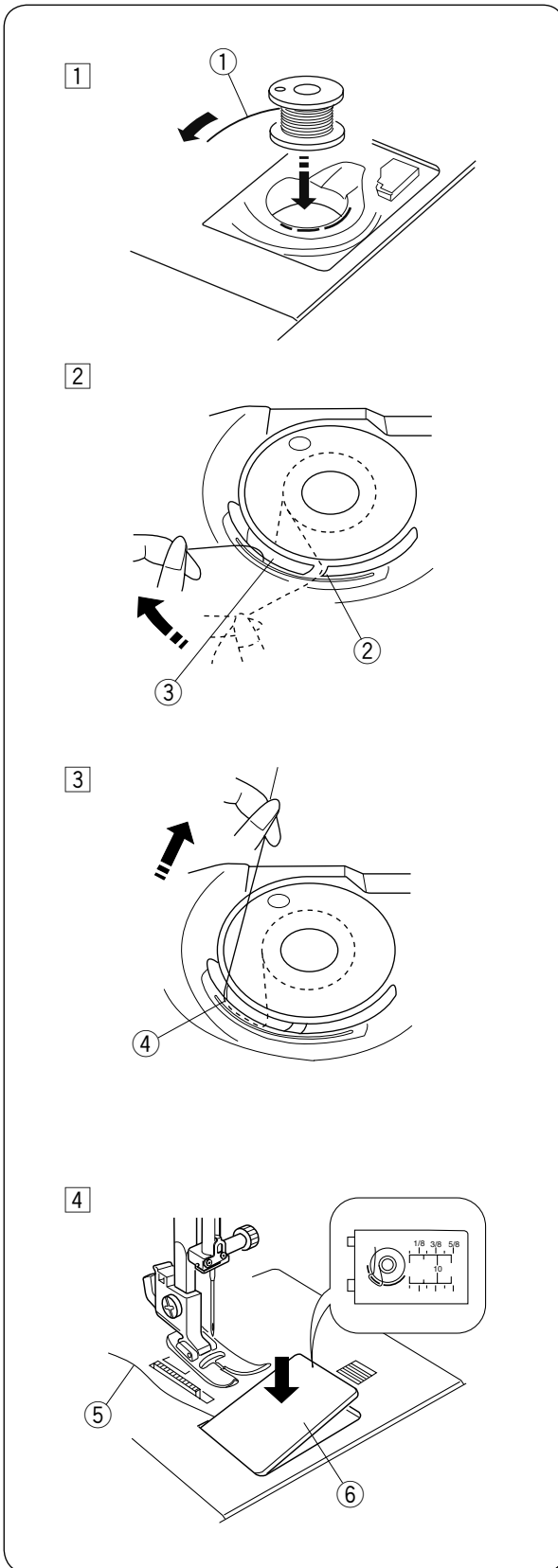
- 3 Continue to draw the thread lightly until the thread slips into the side notch.

④ Side notch

- 4 Pull out about 4" (10 cm) of thread. Attach the hook cover plate. Check the threading by referring to the chart shown on the hook cover plate.

⑤ Thread

⑥ Hook cover plate



## Insertion de la canette

- 1 Placez la canette dans le porte-canette avec le fil tournant dans le sens inverse des aiguilles d'une montre, comme illustré.
  - 1 Fil

- 2 Guidez le fil dans la première encoche à l'avant du porte-canette. Tirez le fil vers la gauche, en le faisant glisser entre les lames de tension.
  - 2 Encoche frontale
  - 3 Lames de tension

- 3 Continuez à tirer légèrement sur le fil jusqu'à ce que celui-ci glisse dans l'encoche latérale.
  - 4 Encoche latérale

- 4 Tirez environ 10 cm de fil vers l'arrière. Remplacez le couvercle du crochet. Vérifiez le bon acheminement du fil en vous référant au schéma figurant sur la couvercle du crochet.
  - 5 Fil
  - 6 Couvercle du crochet

## Einsetzen der Spule

- 1 Legen Sie die Spule in den Spulenhalter ein, wobei das Garn wie dargestellt abläuft.
  - 1 Faden

- 2 Führen Sie den Faden durch den Schlitz an der Vorderseite des Spulenhalters. Ziehen Sie den Faden nach links und schieben Sie ihn zwischen die Spannungsfederscheiben.
  - 2 Schlitz an der Vorderseite
  - 3 Spannungsfederscheiben.

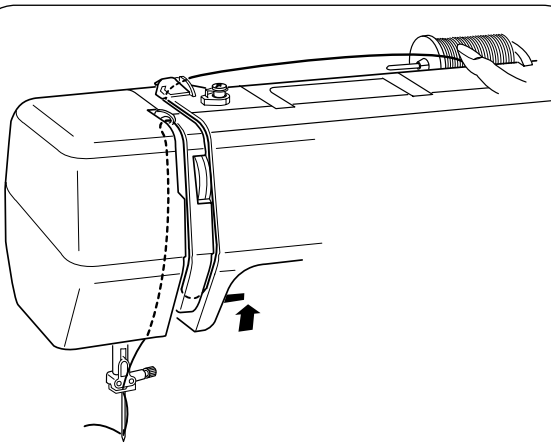
- 3 Ziehen Sie den Faden leicht weiter, bis er in der Seitenkerbe liegt.
  - 4 Seitenkerbe

- 4 Ziehen Sie den Faden ca. 10 cm heraus. Befestigen Sie die Greiferabdeckung. Überprüfen Sie das Einfädeln - siehe Einfädeltabelle auf der Greiferabdeckung.
  - 5 Faden
  - 6 Greiferabdeckung

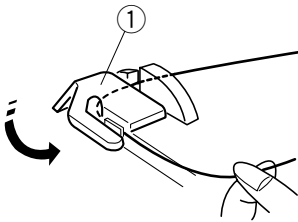
## Threading the Machine

Raise the presser foot.

Turn the handwheel toward you to raise the thread take-up lever to its highest position.



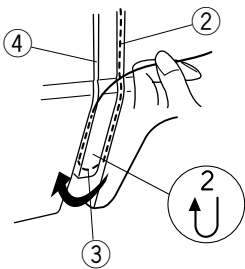
1



- 1 Draw the thread from the spool and pass it under the thread guide.

① Thread guide

2



- 2 Draw the thread down along the right channel and pull it up around the bottom of the thread guide plate.

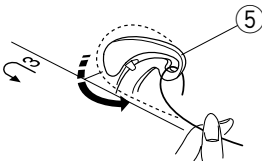
Pull the thread up along the left channel.

② Right channel

③ Thread guide plate

④ Left channel

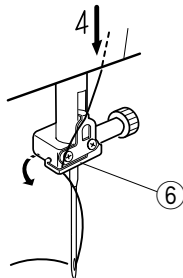
3



- 3 Firmly draw the thread from right to left over the thread take-up lever and down into the take-up lever eye.

⑤ Thread take-up lever

4 5



- 4 Draw the thread down along the left channel and slip the thread behind the needle bar thread guide from the left.

⑥ Needle bar thread guide

- 5 Pass the thread through the needle eye from the front.

## Enfiler la machine

Relevez le pied-de-biche.

Tournez le volant vers vous pour mettre le releveur de fil dans sa position la plus haute.

1 Tirez le fil de la bobine et passez-le sous le guide-fil.

① Guide-fil

2 Guidez-le le long de la rainure droite et autour de la partie inférieure de la plaque du guide-fil. Tirez le fil le long de la rainure gauche.

② Rainure droite

③ Plaque du guide-fil

④ Rainure gauche

3 Tirez fermement le fil de la droite vers la gauche, par dessus le releveur de fil, puis abaissez-le et faites le passer dans le chas du releveur de fil.

⑤ Releveur de fil

4 Tirez ensuite le fil vers le bas le long de la rainure gauche puis à travers la partie inférieure du guide-fil.

⑥ Guide-fil de la barre à aiguille

5 Enfillez le fil dans le chas de l'aiguille pour terminer.

## Einfädeln der Maschine

Heben Sie den Nähfuß an.

Bringen Sie den Fadenhebel durch Drehen des Handrads in seine höchste Stellung.

1 Ziehen Sie den Faden von der Garnrolle und führen Sie ihn unter die Fadenführung.

① Fadenführung

2 Führen Sie den Faden durch den rechten Kanal nach unten und um die Unterseite der Fadenführungsplatte. Ziehen Sie den Faden durch den linken Kanal nach oben.

② Rechter Kanal

③ Fadenführungsplatte

④ Linker Kanal

3 Ziehen Sie den Faden fest von rechts nach links über den Fadenhebel und nach unten durch sein Ohr.

⑤ Fadenhebel

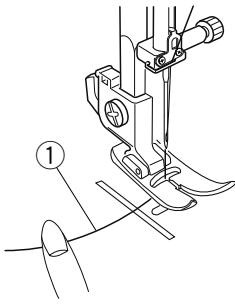
4 Ziehen Sie den Faden im linken Kanal nach unten und in die Nadelstangen-Fadenführung.

⑥ Nadelstangen-Fadenführung

5 Führen Sie den Faden von vorne durch das Nadelöhr.

## Drawing up the Bobbin Thread

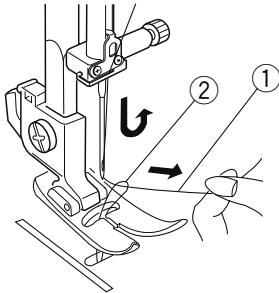
1



- 1 Raise the presser foot and hold the needle thread lightly with your left hand.

① Needle thread

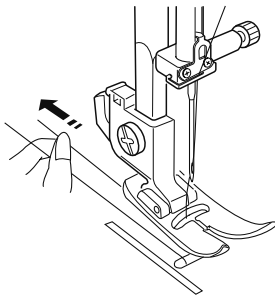
2



- 2 Turn the handwheel slowly toward you one complete turn. Bring the bobbin thread up by pulling the needle thread as illustrated.

② Bobbin thread

3



- 3 Pull 4" (10 cm) of both threads back and under the presser foot.

## Installation du fil de canette

- 1 Relevez le pied-de-biche et tenez légèrement le fil de l'aiguille avec votre main gauche.
  - 1 Fil de l'aiguille

- 2 Tournez le volant d'un tour complet dans le sens antihoraire. Puis, tirez le fil de canette en tirant sur le fil d'aiguille comme illustré.
  - 2 Fil de canette

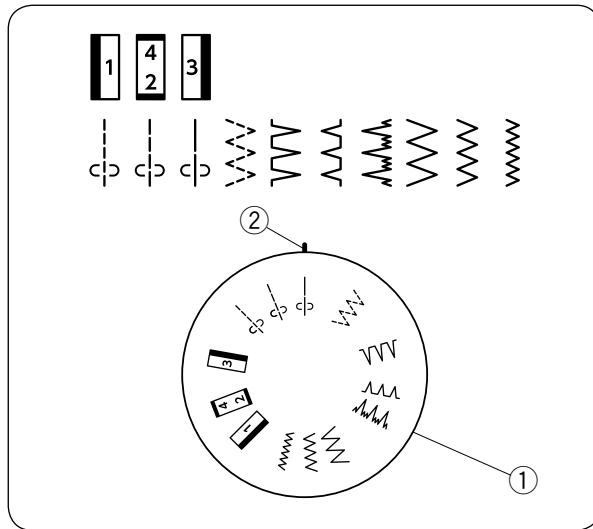
- 3 Tirez 10 cm des deux fils vers l'arrière et faites-les passer sous le pied-de-biche.

## Heraufholen des Unterfadens

- 1 Heben Sie den Nähfuß und legen Sie den Oberfaden wie gezeigt unter den Nähfuß.
  - 1 Oberfaden

- 2 Drehen Sie das Handrad mit einer vollständigen Umdrehung langsam auf sich zu. Bringen Sie den Unterfaden durch Anziehen des Oberfadens wie dargestellt herauf.
  - 2 Unterfaden

- 3 Ziehen Sie 10 cm Fadenlänge von beiden Fäden nach hinten und unter den Nähfuß.



## Selecting the Stitch Pattern

Raise the needle to its highest position

### Pattern selector dial

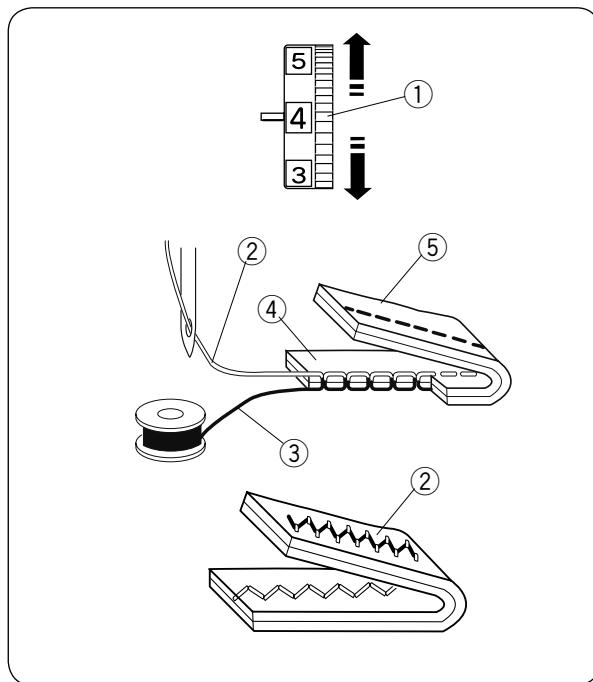
Turn the pattern selector dial to set the symbol of the desired stitch pattern at the setting mark.

- ① Pattern selector dial
- ② Setting mark



### CAUTION:

Do not turn the pattern selector dial while the needle is in the fabric, otherwise the needle may bend or break.



## Balancing Needle Thread Tension

The thread tension should be adjusted depending on the sewing materials, layers of fabric and sewing method.

To adjust the thread tension, turn the tension dial.

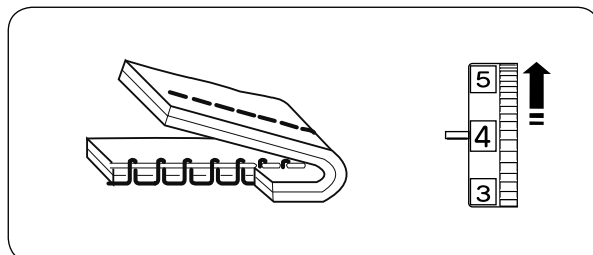
- ① Tension dial

### Balanced tension:

The ideal straight stitch has threads locked between two layers of fabric, as illustrated.

For an ideal zigzag stitch, the bobbin thread does not show on the right side (top side) of the fabric, and the needle thread shows slightly on the wrong side (bottom side) of the fabric.

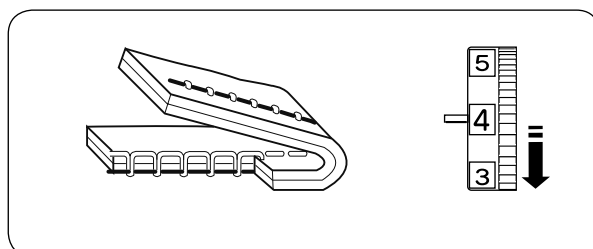
- ② Needle thread (Top thread)
- ③ Bobbin thread (Bottom thread)
- ④ Right side (Top side) of fabric
- ⑤ Wrong side (Bottom side) of fabric



### Needle thread tension is too tight:

The bobbin thread (bottom thread) will appear on the right side (top side) of the fabric.

Loosen the needle thread tension by moving the dial to a lower number.



### Needle thread tension is too loose:

The needle thread (top thread) will form loops on the wrong side (bottom side) of the fabric.

Tighten the needle thread tension by moving the dial to a higher number.



## Bouton de sélection des points

Relevez l'aiguille dans sa position la plus haute.

### Sélection des points

Pour choisir votre point, tournez le bouton de sélection des points en veillant à bien aligner la lettre (correspondant à votre point) et le repère de réglage.

- ① Bouton de sélection des points
- ② Repère de réglage



#### ATTENTION:

Ne pas tourner le bouton de sélection des points alors que l'aiguille est dans le tissu, sinon l'aiguille risque de se tordre ou de se casser.

## Équilibrage de la tension du fil

Il faut régler la tension du fil de l'aiguille en fonction des tissus à coudre, du nombre d'épaisseurs de tissu et de la méthode de couture utilisée.

Pour régler la tension du fil, tournez le sélecteur de réglage de tension.

- ① Sélecteur de réglage de tension

### Tension de fil équilibrée

Les points droits sont parfaits lorsque les fils se bouclent entre les deux épaisseurs du tissu.

Pour un point zigzag parfait, le fil de la canette ne doit pas ressortir sur l'endroit du tissu, et le fil de l'aiguille doit légèrement ressortir sur l'envers du tissu.

- ② Fil d'aiguille (fil supérieur)
- ③ Fil de canette (fil inférieur)
- ④ Endroit (dessus) du tissu
- ⑤ Envers (dessous) du tissu

### Tension du fil de l'aiguille trop élevée:

Si le fil de la canette (fil inférieur) est visible à l'endroit (côté supérieur) du tissu.

Diminuez la tension du fil de l'aiguille en réglant le sélecteur sur un numéro inférieur.

### Tension du fil de l'aiguille trop basse:

Si le fil de l'aiguille (fil supérieur) est visible à l'envers (côté inférieur) du tissu.

Pour augmenter la tension du fil de l'aiguille, réglez le sélecteur sur un numéro supérieur.

## Auswahl der Stichmuster

Bringen Sie die Nadel in ihre höchste Stellung.

### Musterauswahlregler

Drehen Sie den Musterauswahlregler und stellen Sie das Symbol des gewünschten Musters auf die Einstellmarke.

- ① Musterauswahlregler
- ② Einstellmarke



#### VORSICHT:

Drehen Sie den Musterauswahlregler niemals, während sich die Nadel noch im Stoff befindet, da die Nadel sonst möglicherweise verbogen wird oder abbrechen könnte.

## Einstellen der Oberfadenspannung

Die Spannung wird je nach den genähten Stoffen, Stofflagen und der Nähart eingestellt.

Zur Einstellung der Fadenspannung drehen Sie den Fadenspannungsregler.

- ① Fadenspannungsregler

### Ausgeglichene Fadenspannung

Beim idealen Geradstich sind die Stiche zwischen beiden Stofflagen verschlungen.

Beim idealen Zick-Zack-Stich ist der Unterfaden auf der rechten (oberen) Stoffseite überhaupt nicht und der Oberfaden auf der linken (unteren) Stoffseite nur leicht zu sehen.

- ② Oberfaden (Nadelfaden)
- ③ Unterfaden (Spulenfaden)
- ④ Rechte Stoffseite (Oberseite)
- ⑤ Linke Stoffseite (Unterseite)

### Oberfadenspannung ist zu stark

Der Unterfaden erscheint auf der rechten (oberen) Stoffseite.

Lockern Sie die Oberfadenspannung durch Verstellen des Einstellreglers auf eine kleinere Zahl.

### Oberfadenspannung ist zu locker


Der Oberfaden erscheint auf der linken (unteren) Stoffseite.

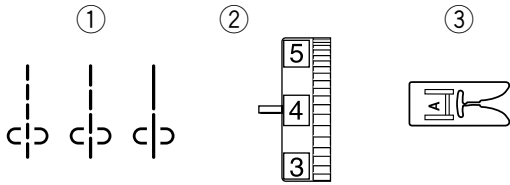
Spannen Sie die Oberfadenspannung durch Verstellen des Einstellreglers auf eine höhere Zahl.

## BASIC SEWING

### Straight Stitch

#### Machine setting

- |                    |  |
|--------------------|--|
| ① Stitch selector: |  |
| ② Thread tension:  | 2 – 6  |
| ③ Presser foot:    | Zigzag foot A  |



#### Starting to sew

Raise the presser foot and position the fabric next to a seam guide line on the needle plate (5/8" :1.6 cm is most common). Lower the needle to the point where you want to start. Lower the presser foot and pull the threads toward the back. Depress the foot control.

Gently guide the fabric along a seam guide line letting the fabric feed naturally.

#### NOTE:

Draw the threads to the left when sewing with the sliding buttonhole foot.

To fasten the beginning of the seam, first sew several stitches in reverse then sew forward.

#### ⚠ CAUTION:

Do not place fingers near to the presser foot when guiding fabric, or the needle clamp screw may strike and injure your fingers.

#### Finishing sewing

To fasten the ends of a seam, press the reverse stitch lever and sew several reverse stitches.

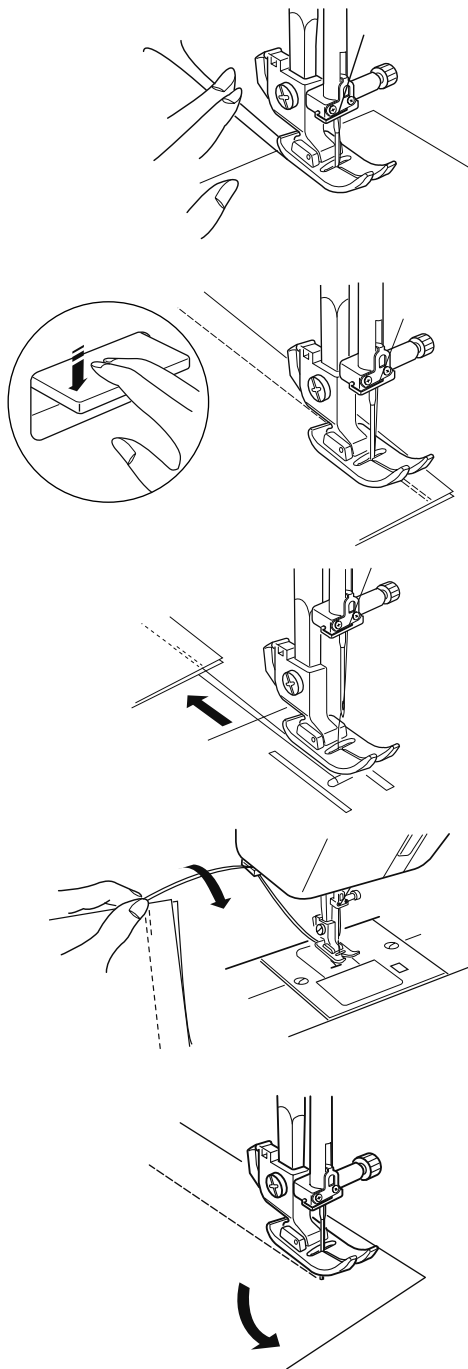
Raise the presser foot. Remove the fabric, draw the threads to the back and cut them with the thread cutter. The threads are now the proper length to begin sewing the next seam.

#### Changing the Sewing Direction

Stop the machine and turn the handwheel toward you to bring the needle down into the fabric.

Raise the presser foot.


Pivot the fabric around the needle to change sewing direction as desired. Lower the presser foot and continue sewing in the new direction.



## COUTURE DE BASE

### Point droit

#### Réglages de la machine

- ① Motif de point: 
- ② Tension du fil: 2 – 6
- ③ Pied-de-biche: Pied zigzag A

### Commencer la couture

Relevez le pied-de-biche et positionnez le tissu à côté d'une ligne guide sur la plaque aiguille (1,6 cm est le plus commun). Abaissez l'aiguille sur le point où vous souhaitez démarrer. Abaissez le pied-de-biche et tirez les fils vers l'arrière. Appuyez sur la pédale pour commencer à coudre. Guidez le tissu avec précaution le long de la ligne guide.

#### REMARQUE:

Tirez les fils vers la gauche lorsque vous utilisez le pied pour boutonnière.  
Pour fixer le début de la couture, cousez quelques points en arrière, puis cousez vers l'avant.



#### ATTENTION:

Ne mettez pas les doigts près du pied-de-biche en guidant le tissu. La vis de fixation de l'aiguille peut heurter vos doigts et vous blesser.

### Terminer la couture

Pour renforcer l'extrémité d'une couture, appuyez sur la touche point arrière et cousez plusieurs points dans le sens inverse. Relevez le pied-de-biche. Retirez le tissu, tirez les fils vers l'arrière et coupez-les à l'aide du coupe-fil. Les fils sont ainsi coupés à la bonne longueur pour le début de la prochaine couture.

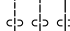
### Changer la direction de la couture

Arrêtez la machine et tournez le volant vers soi de façon à faire descendre l'aiguille dans le tissu. Relevez le pied-de-biche. Faites pivoter le tissu autour de l'aiguille afin de changer le sens de la couture comme souhaité. Abaissez le pied-de-biche et commencez à coudre dans la nouvelle direction.

## EINFACHES NÄHEN

### Nähen mit Geradstichen

#### Maschineneinstellungen

- ① Stichmuster: 
- ② Fadenspannung: 2 – 6
- ③ Nähfuß: Zick-Zack-Fuß A

### So beginnen Sie zu nähen

Heben Sie den Nähfuß und positionieren Sie den Stoff neben einer Nahtführungslinie auf der Stichplatte (1,5 cm Nahtzugabe wird z.B. häufig verwendet). Senken Sie die Nadel an dem Punkt, an dem Sie mit dem Nähen beginnen möchten. Senken Sie den Nähfuß und legen Sie die Nähfäden nach hinten. Drücken Sie auf den Fußanlasser. Führen Sie den Stoff vorsichtig an der Nahtführungslinie entlang, und lassen Sie den Stoff dabei frei laufen.

#### ANMERKUNG:

Ziehen Sie die Nähfäden beim Nähen nach links. Zum Vernähen des Nahtanfangs nähen Sie zuerst mehrere Rückwärtsstiche und dann Vorwärtsstiche.



#### VORSICHT:

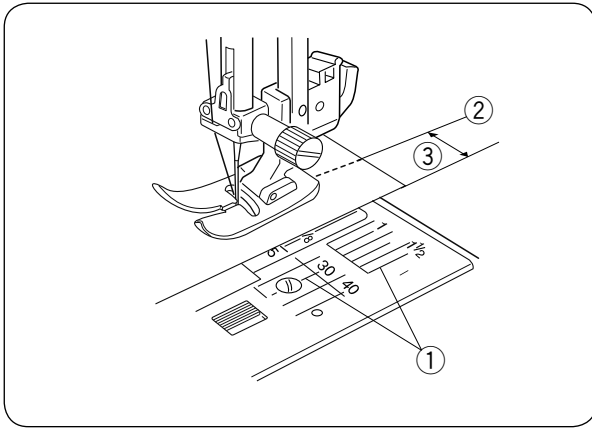
Achten Sie darauf, dass Sie mit den Fingern nicht an bewegliche Teile kommen, um Verletzungen zu vermeiden.

### Fertigstellen der Naht

Um die Fadenenden am Ende einer Naht zu vernähen, drücken Sie die Rückwärtstaste und nähen einige Stiche rückwärts. Heben Sie den Nähfuß an. Nehmen Sie den Stoff heraus. Ziehen Sie die Fäden nach hinten, dann ziehen Sie die Fäden nach oben und in den Fadenabschneider. Die Fäden werden in der richtigen Länge abgeschnitten, um die nächste Naht zu beginnen.

### Änderung der Nährichtung

Halten Sie die Maschine an und drehen Sie dann das Handrad zu sich hin, bis die Nadel im Stoff steckt.  
Heben Sie den Nähfuß an.  
Drehen Sie den Stoff um die Nadel in die gewünschte neue Nährichtung. Senken Sie den Nähfuß und nähen Sie in der neuen Richtung weiter.

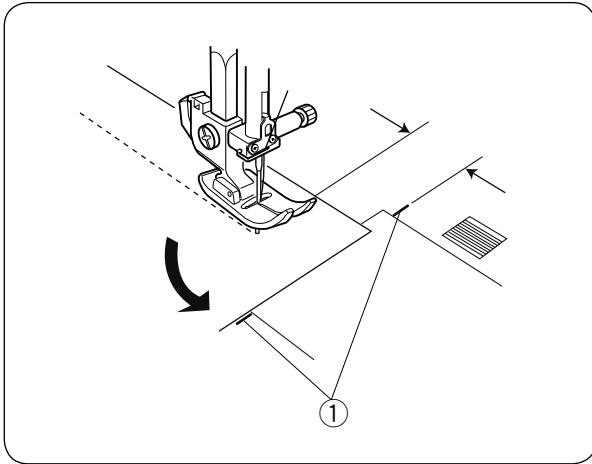


### Using the Seam Guide Lines

The seam guides on the needle plate and hook cover help you to measure seam allowance.

Numbers	10	15	30	40	3/8	1/2	5/8	1	1 1/2
Distance (cm)	1	1.5	3	4	—	—	—	—	—
Distance (inch)	—	—	—	—	3/8	1/2	5/8	1	1 1/2

- ① Guide lines
- ② Center needle position
- ③ Distance from the center needle position



### Turning a Square Corner

The cornering guide helps you maintain a 5/8" (1.6 cm) seam allowance when sewing a corner.

When the fabric edge facing you lines up with the cornering guide as illustrated, stop stitching and lower the needle into the fabric by turning the handwheel toward you.

Raise the presser foot and pivot the fabric so the edge of the fabric will align with the 5/8" (1.6 cm) seam guide.

Lower the presser foot and start stitching in the new direction.

- ① Cornering guide

## Utilisation des guides de couture

Les lignes-guide de couture sur la plaque aiguille et le couvercle du crochet vous aident à mesurer une réserve de couture.

Numéro	10	15	30	40	3/8	1/2	5/8	1	1 1/2
Distance (cm)	1	1,5	3	4	—	—	—	—	—
Distance (pouce)	—	—	—	—	3/8	1/2	5/8	1	1 1/2

- ① Guides de couture
- ② Position centrale de l'aiguille
- ③ Distance à partir de la position centrale de l'aiguille

## Tourner à angle droit

Le guide d'angle vous aide à maintenir une valeur de couture 1,6 cm lorsque vous cousez un angle droit.

Lorsque le bord du tissu devant vous s'aligne sur le guide d'angle comme illustré, arrêtez de piquer et abaissez l'aiguille dans le tissu en tournant le volant vers vous.

Relevez le pied-de-biche et faites pivoter le tissu de façon à aligner le bord du tissu sur le guide de couture de 1,6 cm.

Abaissez le pied-de-biche et commencez à piquer dans la nouvelle direction.

- ① Guide d'angle

## Verwendung der Nahtführungslinien

Die Nahtführungslinien auf der Stichplatte und der Greiferabdeckung helfen Ihnen dabei, die Nahtzugabe zu messen.

Nummer	10	15	30	40	3/8	1/2	5/8	1	1 1/2
Abstand (cm)	1	1,5	3	4	—	—	—	—	—
Abstand (Zoll)	—	—	—	—	3/8	1/2	5/8	1	1 1/2

- ① Nahtführungslinien
- ② Mittlere Nadelposition
- ③ Abstand von der mittlerer Nadelposition

## Ändern der Nährichtung um 90°

Die Eckennähführung hilft Ihnen, beim Nähen einer Ecke einen Kantenabstand von 1,5 cm einzuhalten.

Wenn Sie eine Ecke nähen möchten, halten Sie mit dem Nähen an und senken die Nadel in den Stoff, indem Sie das Handrad auf sich zu drehen. Stellen Sie den Nähfuß hoch und drehen Sie den Stoff so, dass die Stoffkante an der Nahtführungslinie von 1,5 cm liegt.

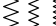
Senken Sie den Nähfuß und nähen Sie in der neuen Richtung weiter.

- ① Eckennähführung

## UTILITY STITCHES

### Basic Zigzag

#### Machine setting

- |                    |  |
|--------------------|--|
| ① Stitch selector: |  |
| ② Thread tension:  | 2 – 5  |
| ③ Presser foot:    | Zigzag foot A  |


Simple zigzag stitching is widely used for overcasting, sewing on buttons, etc.

#### NOTE:

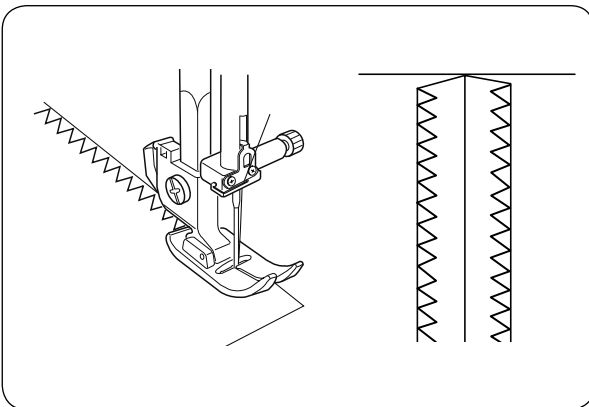
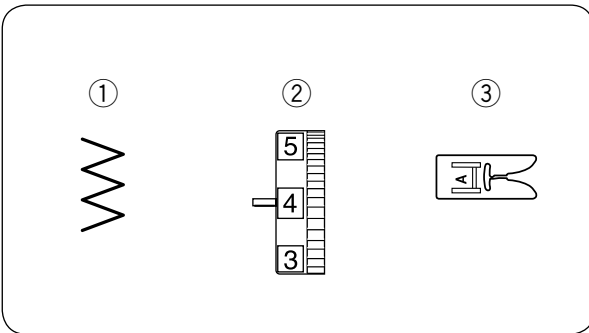
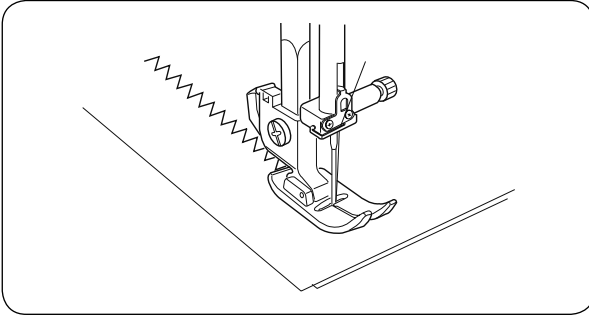
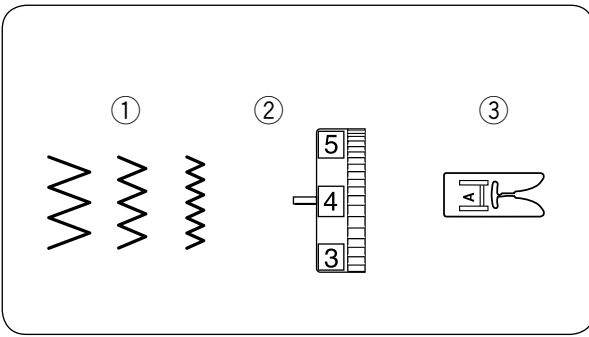
Use a stabilizer for stretch fabrics such as tricot and knits to prevent puckering.

### Overcasting

#### Machine setting

- |                    |  |
|--------------------|--|
| ① Stitch selector: |  |
| ② Thread tension:  | 3 – 7  |
| ③ Presser foot:    | Zigzag foot A  |


The zigzag stitch is used on the seam allowance to prevent fabric from fraying at raw edges.



## POINTS UTILITAIRES

### Point zigzag de base

#### Réglages de la machine

- ① Motif de point: 
- ② Tension du fil: 2 – 5
- ③ Pied-de-biche: Pied zigzag A


La couture simple en zigzag est utilisée pour surjeter, coudre des boutons etc.

#### REMARQUE:

Utilisez un tissu stabilisant pour les tissus élastiques tels que les tissus tricotés et tricots pour éviter les fronces.

### Point de surfilage

#### Réglages de la machine


- ① Motif de point: 
- ② Tension du fil: 3 – 7
- ③ Pied-de-biche: Pied zigzag A

Ce point peut être utilisé pour à la fois coudre et surfiler les bords des tissus.

## NUTZSTICHE

### Zick-Zack-Stich

#### Maschineneinstellungen

- ① Stichmuster: 
- ② Fadenspannung: 2 – 5
- ③ Nähfuß: Zick-Zack-Fuß A


Der einfache Zick-Zack-Stich wird oft zum Versäubern von Kanten, zum Annähen von Knöpfen etc. verwendet.

#### ANMERKUNG:

Verwenden Sie eine Einlage für dehnbare Stoffe wie Trikot und Strick, um ein Zusammenziehen des Stoffes zu vermeiden.

### Überwendlichnähte

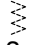
#### Maschineneinstellungen

- ① Stichmuster: 
- ② Fadenspannung: 3 – 7
- ③ Nähfuß: Zick-Zack-Fuß A

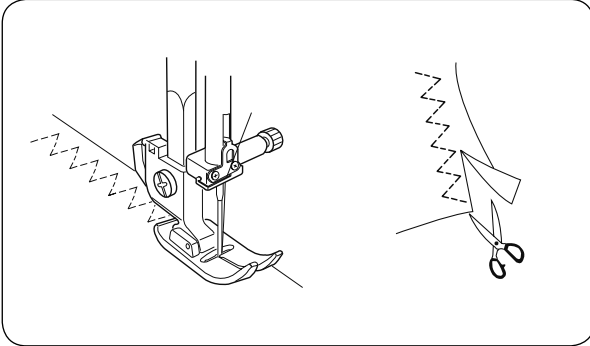
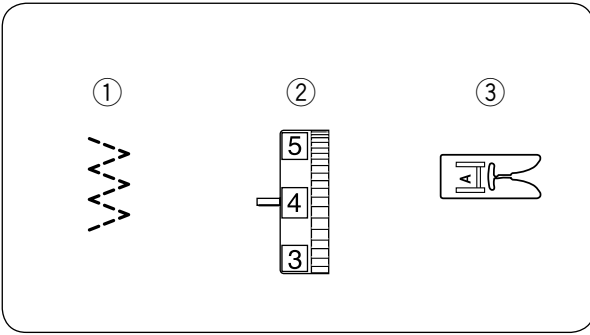
Mit dem Zick-Zack-Stich versäubern Sie die Nahtzugaben, um das Ausfransen der Schnittkanten zu verhindern.

## Tricot Stitch

### Machine setting

- |                    |  |
|--------------------|--|
| ① Stitch selector: |  |
| ② Thread tension:  | 3 – 6  |
| ③ Presser foot:    | Zigzag foot A  |


This stitch is used to finish a raw edge on synthetics and other fabrics that tend to pucker. Place the fabric to leave a 5/8" (1.6 cm) allowance. Trim the extra allowance after sewing.






## Point pour tissu tricot (point zigzag multiple) Trikotstich

### Réglages de la machine

- ① Motif de point: 
- ② Tension du fil: 3 – 6
- ③ Pied-de-biche: Pied zigzag A

### Maschineneinstellungen

- ① Stichmuster: 
- ② Fadenspannung: 3 – 6
- ③ Nähfuß: Zick-Zack-Fuß A

Ce point est utilisé pour la finition des assemblages sur les tissus synthétiques et autres tissus qui ont tendance à froncer.

Placez votre tissu de façon à laisser un rentré de 1,6 cm.

Après la couture, coupez le rentré de couture près des points.

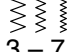
Dieser Stich wird zum Bearbeiten der Schnittkante von Synthetik- und anderen Stretchstoffen benutzt, die sich leicht kräuseln.

Legen Sie den Stoff so, dass eine Nahtzugabe von 1,6 cm entsteht.

Schneiden Sie die überstehende Nahtzugabe nach dem Nähen ab.

## Button Sewing

### Machine setting

- |                    |  |
|--------------------|--|
| ① Stitch selector: |  |
| ② Thread tension:  | 3 – 7  |
| ③ Presser foot:    | Zigzag foot A  |
| ④ Feed dog:        | Lowered  |

Unthread the needle. Adjust the stitch width to match it with the span of the holes in the button. Turn the handwheel to check if the needle enters into each hole in the button.

Lower the foot to hold the button in place.

The holes in the button should align with the slot of the foot.

A pin can be placed on the foot to form a shank. Make sure to check if the needle enters into both holes in the button.

- ① Pin

Re-thread the needle and sew about 10 stitches and cut the needle and bobbin threads at the beginning.

Raise the presser foot and remove the fabric. Cut the needle and bobbin threads leaving 8" (20 cm) tails.

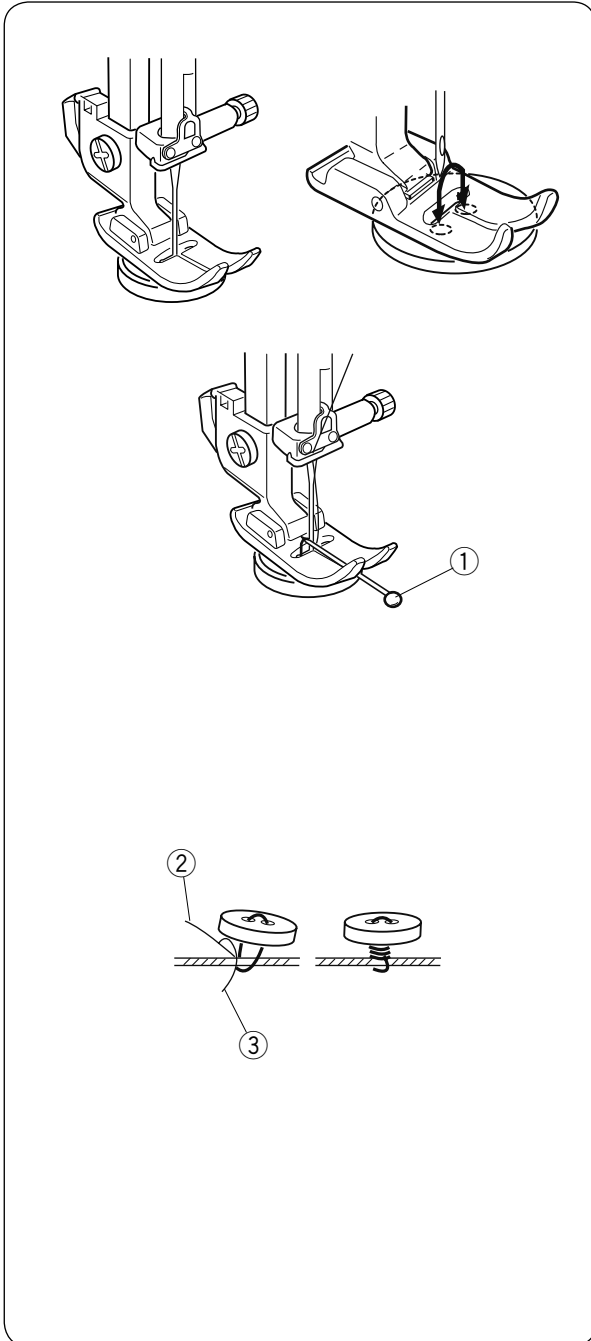
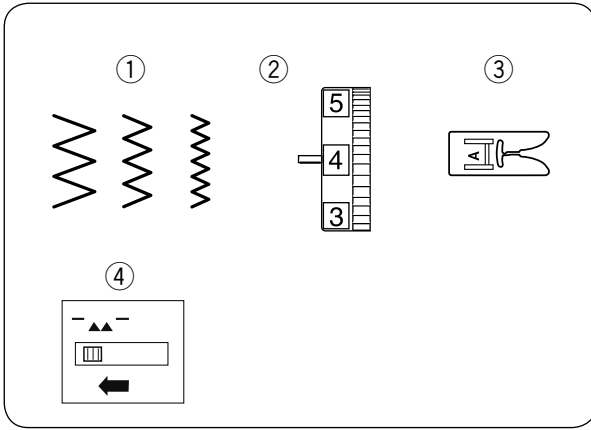
Bring the needle thread between the button and fabric through the holes in the button. Pull the needle thread to pick bobbin thread up to the right side of the fabric.

Wind the threads to from a shank and tie them together.

- ② Needle thread  
③ Bobbin thread

### NOTE:

Raise the feed dog after sewing.




## Coudre des boutons

### Réglages de la machine

- |                          |   |
|--------------------------|---|
| ① Motif de point:        |  |
| ② Tension du fil:        | 3 – 7   |
| ③ Pied-de-biche:         | Pied zigzag A   |
| ④ Griffe d'entraînement: | Abaissée  |

## Annähen von Knöpfen

### Maschineneinstellungen

- |                  |  |
|------------------|--|
| ① Stichmuster:   |  |
| ② Fadenspannung: | 3 – 7  |
| ③ Nähfuß:        | Zick-Zack-Fuß A  |
| ④ Transporteur:  | Abgesenkt  |

Désenfilez l'aiguille. Réglez la largeur de point afin qu'elle corresponde à la distance qui existe entre les trous du bouton. A l'aide du volant, abaissez l'aiguille dans les trous du bouton pour vérifier que la machine est réglée sur la bonne largeur. Abaissez le pied-de-biche pour maintenir le bouton en place. Les trous du bouton doivent s'aligner avec la fente du pied-de-biche.

Ziehen Sie den Faden aus der Nadel. Justieren Sie die Stichbreite so, dass sie dem Abstand der Löcher im Knopf entspricht. Drehen Sie das Handrad nach vorn, um zu prüfen, ob die Nadel in jedes Loch des Knopfes trifft. Senken Sie nun den Nähfuß ab, um den Knopf an Ort und Stelle zu halten. Die Löcher des Knopfes müssen unter der länglichen Aussparung des Nähfußes liegen.

Placez une épingle entre le pied-de-biche et le bouton le long de la fente pour créer une tige.

- ① Épingle

Renfilez l'aiguille et effectuez une dizaine de points à vitesse lente.

Um einen Stiel zu bilden, kann eine Stecknadel auf den Nähfuß gesetzt werden. Achten Sie darauf, dass die Nadel in beide Löcher des Knopfes einsticht.

- ① Stecknadel

Relevez le pied-de-biche et retirez le tissu. Coupez les deux fils en ne laissant dépasser que 20 cm.

Fädeln Sie den Faden erneut ein und nähen Sie etwa 10 Stiche. Schneiden Sie Ober- und Unterfaden am Anfang ab.

Heben Sie den Nähfuß an und nehmen Sie den Stoff heraus. Schneiden Sie Ober- und Unterfaden auf eine Länge von 20 cm ab.

Passez le fil de l'aiguille entre le bouton et le tissu à travers le trou du bouton.

Tirez sur le fil de canette afin d'amener le fil de l'aiguille sur l'envers du tissu, puis faites un noeud avec les fils.

- ② Fil de l'aiguille
- ③ Fil de canette

Ziehen Sie den Nadelfaden (Oberfaden) zwischen Knopf und Stoff durch die Löcher des Knopfes. Ziehen Sie am Oberfaden, um den Unterfaden zur rechten Stoffseite zu bringen.

Drehen Sie die Fäden um den Knopf, um einen Stiel zu bilden und verknoten Sie sie dann.

- ② Oberfaden
- ③ Unterfaden

#### REMARQUE:


Relevez les griffes d'entraînement après la couture.

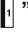


#### ANMERKUNG:

Stellen Sie nach dem Nähen den Transporteur hoch.

## 4-Step Buttonhole



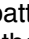
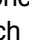
### Machine setting

- |                    |  |
|--------------------|--|
| ① Stitch selector: |  |
| ② Thread tension:  | 1 – 5  |
| ③ Presser foot:    | Sliding buttonhole   |

- ① Set the pattern selector dial at “”. Carefully mark buttonhole length on fabric. Place the fabric under the foot with the buttonhole marking running toward you. Draw both of needle and bobbin thread to the left. Move the slider toward you so that the top mark  on the slider meets the start arrow .
- ① Start arrow
- ② Top mark
- ③ Needle thread
- ④ Bobbin thread




#### NOTE:


The scale on the slider is engraved in centimeters.

- ② Sew forward until you reach the front marking of your buttonhole. Stop sewing at a left stitch.
- ③ Raise the needle to its highest position. Set the pattern selector dial at “”. Sew 5 stitches, then stop sewing at a right stitch.
- ④ Raise the needle to its highest position. Set the pattern selector dial at “”. Sew until the needle reach the back marking of the buttonhole.
- ⑤ Raise the needle to its highest position. Set the pattern selector dial at “”. Sew 5 stitches, then stop sewing with the needle above the fabric. Set the pattern selector dial at a straight stitch “”. Sew a few locking stitches.
- ⑥ Raise the needle and presser foot. Remove the fabric from the machine and cut the sewing thread. Insert a pin inside the bartack. Then cut the opening with a seam ripper. Take care not to cut the stitches.
  - ⑤ Pin
  - ⑥ Seam ripper

## Boutonnière en 4 phases




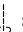
### Réglages de la machine

- ① Motif de point:   
- ② Tension du fil: 1 – 5
- ③ Pied-de-biche: Pied boutonnière

- ① Réglez le bouton de sélection de point sur «  ». Marquez soigneusement la longueur de la boutonnière sur le tissu. Placez le tissu sous le pied-de-biche, en situant la marque de la boutonnière vers vous. Tirez le fil de l'aiguille et le fil de canette vers la gauche. Déplacez la glissière vers vous afin que le repère supérieur ② de la glissière corresponde à la marque de départ ①.
- ① Marque de départ
  - ② Repère supérieur
  - ③ Fil d'aiguille
  - ④ Fil de canette




#### REMARQUE:


L'échelle de la glissière est en centimètres.

- ② Cousez vers l'avant jusqu'à ce que vous atteignez le repère avant de votre boutonnière. Arrêtez la couture par un point de gauche.
- ③ Relevez l'aiguille jusqu'à sa position la plus haute. Réglez le bouton de sélection de point sur «  ». Cousez 5 points, puis arrêtez la couture par un point de droite.
- ④ Relevez l'aiguille dans sa position la plus haute. Réglez le bouton de sélection de point sur «  ». Cousez jusqu'à ce que l'aiguille atteigne le repère arrière de la boutonnière.
- ⑤ Relevez l'aiguille jusqu'à sa position la plus haute. Réglez le bouton de sélection de point sur «  ». Cousez 5 points, puis arrêtez la couture par un point de droite. Réglez la molette de sélection des points sur point droit «  ». Cousez quelques points d'arrêt.
- ⑥ Relevez l'aiguille et le pied-de-biche. Retirez le tissu de la machine et coupez les fils de couture. Insérez une épingle dans la couture du bord. Coupez la fente à l'aide du découd-vite. Faites attention à ne pas couper les fils de couture.
- ⑤ Épingle
  - ⑥ Découd-vite

## Knopflochnähen in 4 Schritten

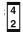
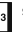
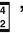
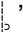
### Maschineneinstellungen

- ① Stichmuster:   
- ② Fadenspannung: 1 – 5
- ③ Nähfuß: Knopflochfuß

- ① Stellen Sie den Stichmuster-Auswahlknopf auf «  ». Markieren Sie die Knopflochlänge vorsichtig auf dem Stoff. Legen Sie den Stoff unter den Fuß, wobei die Knopflochmarkierung auf Sie zu läuft. Ziehen Sie Unter- und Oberfaden nach links. Bewegen Sie den Schieber im Knopflochfuß auf sich zu, so dass die obere Markierung ② auf dem Schieber über der Startmarkierung ① liegt.
- ① Startmarkierung
  - ② Obere Markierung
  - ③ Oberfaden
  - ④ Unterfaden


#### ANMERKUNG:

Die Skala auf dem Schieber ist in Zentimeter eingeteilt.

- ② Nähen Sie vorwärts, bis Sie die vordere Markierung Ihres Knopflochs erreichen. Halten Sie an einem linken Stich an.
- ③ Bringen Sie die Nadel in ihre höchste Stellung. Stellen Sie den Stichmuster-Auswahlknopf auf «  ». Nähen Sie 5 Stiche. Halten Sie dann an einem rechten Stich an.
- ④ Bringen Sie die Nadel in ihre höchste Stellung. Stellen Sie den Stichmuster-Auswahlknopf auf «  ». Nähen Sie, bis die Nadel die hintere Markierung des Knopflochs erreicht.
- ⑤ Bringen Sie die Nadel in ihre höchste Stellung. Stellen Sie den Stichmuster-Auswahlknopf auf «  ». Nähen Sie 5 Stiche und stoppen Sie, wenn die Nadel oben steht. Stellen Sie den Stichmuster-Auswahlknopf auf Geradestich «  ». Nähen Sie einige Vernähstiche.
- ⑥ Heben Sie die Nadel und den Nähfuß. Nehmen Sie den Stoff aus der Maschine und schneiden Sie die Nähfäden ab. Stecken Sie eine Stecknadel in den Knopflochriegel. Schneiden Sie die Öffnung mit einem Nahttrenner auf. Vorsicht - schneiden Sie dabei nicht in die Naht.
- ⑤ Stecknadel
  - ⑥ Nahttrenner

## Corded Buttonhole

### Machine setting

- |                    |  |
|--------------------|--|
| ① Stitch selector: |  |
| ② Thread tension:  | 1 – 5  |
| ③ Presser foot:    | Sliding buttonhole   |

- ① With the buttonhole foot raised, hook the filler cord on the spur at the back of the foot. Bring the ends toward you under the foot, clearing the front end. Hook the filler cord into the forks on the front of the foot to hold them tight.

- ① Spur
- ② Forks

- ② Draw both of needle and bobbin thread to the left.

Move the slider toward you so that the top mark

- ④ on the slider meets the start arrow ③.

- ③ Start arrow
- ④ Top mark
- ⑤ Needle thread
- ⑥ Bobbin thread

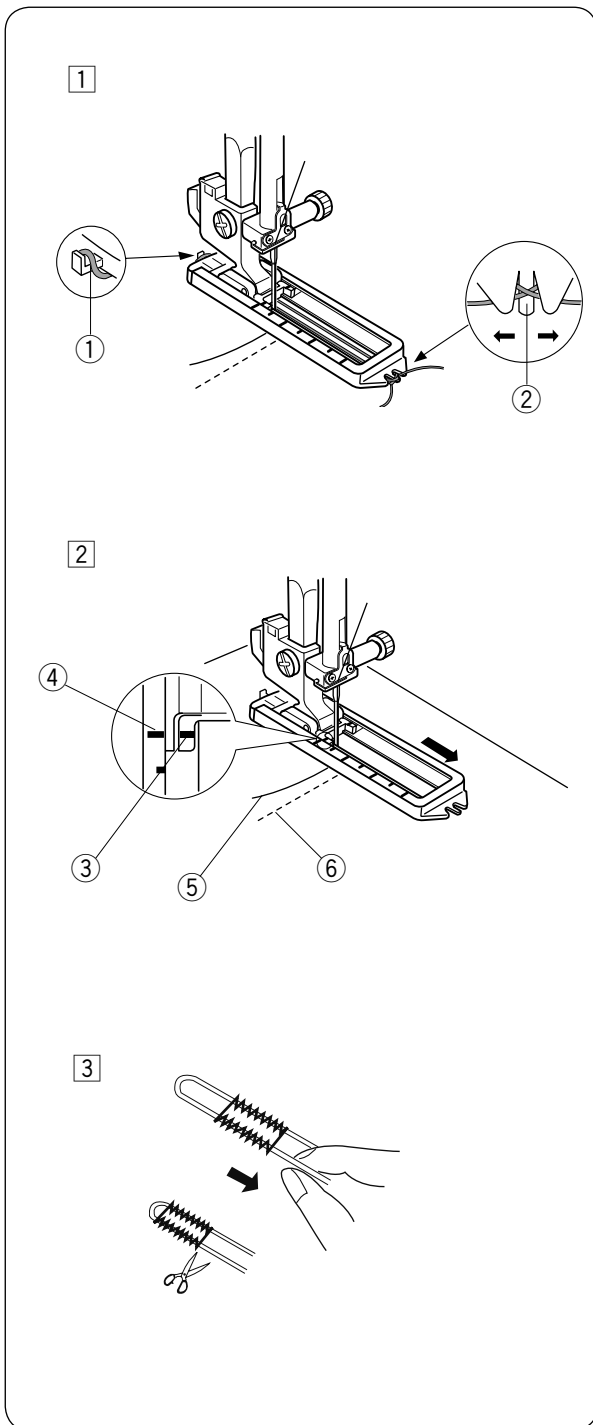
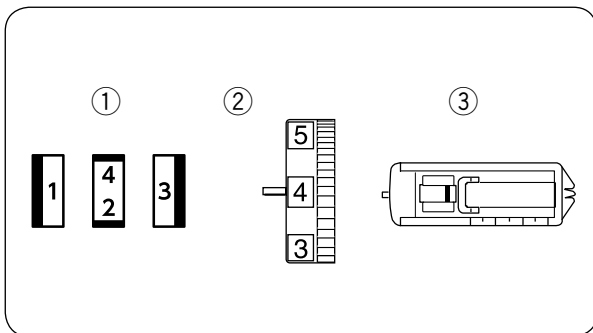
Lower the needle into the fabric at the starting point and lower the foot.

Depress the foot control gently and sew the buttonhole over the cord.

The sewing sequence is the same as the 4-step buttonhole.


- ③ Pull the left end of the filler cord to tighten it and cut the excess tails.

To cut the buttonhole opening, refer to the instructions on page 38.



## Boutonnière cordonnet

### Réglages de la machine

- ① Motif de point: 
- ② Tension du fil: 1 – 5
- ③ Pied-de-biche: Pied boutonnière

- ① Relevez le pied boutonnière et faites passer le cordonnet sur l'ergot situé à l'arrière du pied boutonnière.

Amenez les deux extrémités du cordonnet vers vous sous le pied boutonnière, en dégageant la partie avant.

Faites passer le cordonnet dans la fourche qui se trouve à l'avant du pied boutonnière pour le maintenir.

- ① Ergot
- ② Fourche

- ② Tirez les fils vers la gauche.  
Déplacez la glissière vers vous afin que le repère supérieur ④ de la glissière corresponde à la marque de départ ③.

- ③ Marque de départ
- ④ Repère supérieur
- ⑤ Fil d'aiguille
- ④ Fil de canette

Appuyez l'aiguille au point de départ, puis abaissez le pied-de-biche.

Appuyez doucement sur la pédale et commencez à coudre la boutonnière.


La procédure de couture est la même que pour la boutonnière en 4 phases.

- ③ Tirez sur l'extrémité gauche du cordonnet pour le tendre. Enfilez l'extrémité du cordonnet dans une aiguille à repriser, tirez-le vers l'envers du tissu et coupez.

Pour couper l'ouverture de boutonnière, référez-vous à la page 39.

## Knopflöcher mit Einlauffaden

### Maschineneinstellungen

- ① Stichmuster: 
- ② Fadenspannung: 1 – 5
- ③ Nähfuß: Knopflochfuß

- ① Stellen Sie den Knopflochfuß hoch und haken Sie den Einlauffaden auf die Führung an der Rückseite des Fußes.

Ziehen Sie beide Fadenenden unter dem Fuß auf sich zu, so dass sie unter dem vorderen Fußende herausragen.

Haken Sie den Einlauffaden in die Gabeln an der Vorderseite des Fußes ein, um die Fadenenden festzuhalten.

- ① Führung
- ② Gabeln

- ② Ziehen Sie Unter- und Oberfaden nach links. Bewegen Sie den Schieber im Knopflochfuß auf sich zu, so dass die obere Markierung ④ auf dem Schieber über der Startmarkierung ③ liegt.

- ③ Startmarkierung
- ④ Obere Markierung
- ⑤ Oberfaden
- ⑥ Unterfaden

Senken Sie die Nadel am Startpunkt, dann senken Sie den Fuß.

Starten Sie die Maschine, um das Knopfloch über den Einlauffaden zu nähen.

Nähen Sie dieses Knopfloch nun genauso wie das Knopfloch in 4 Schritten.

- ③ Ziehen Sie am linken Ende des Einlauffadens, um diesen zu spannen. Schneiden Sie die Nähfäden ab.

Anleitungen zum Aufschneiden der Knopflochöffnung finden Sie auf der vorigen Seite 39.

## Zipper Application

### Machine setting

- |                    |               |
|--------------------|---------------|
| ① Stitch selector: |               |
| ② Thread tension:  | 3 – 6         |
| ③ Presser foot:    | Zipper foot E |

### Attaching the zipper foot

- ① Slit
- ② Pin

Fit the pin on the zipper foot into the slit on the foot holder.

**(A)** To sew the left side of the zipper, attach zipper foot on the right-hand side of pin.

**(B)** To sew the right side of zipper, attach the zipper foot on the left-hand side of pin.

### Fabric preparation

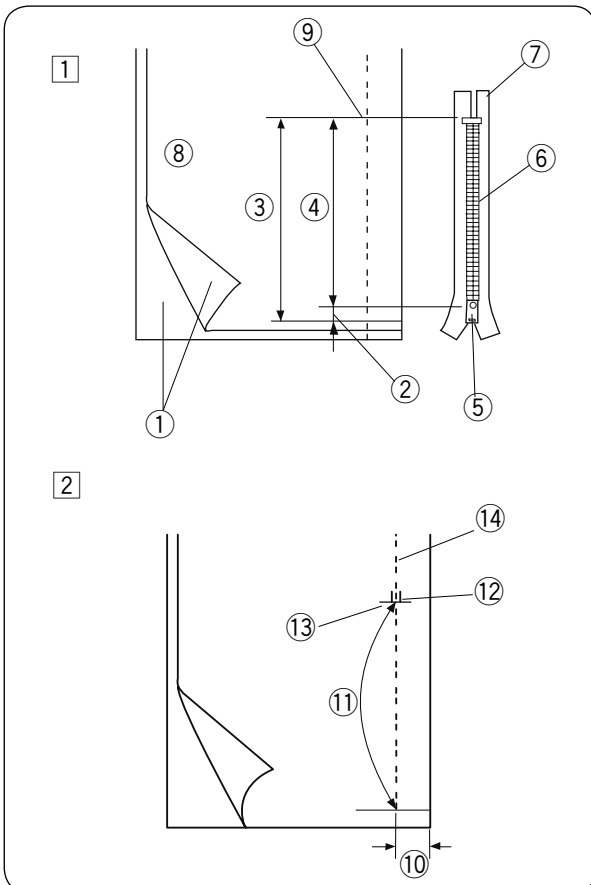
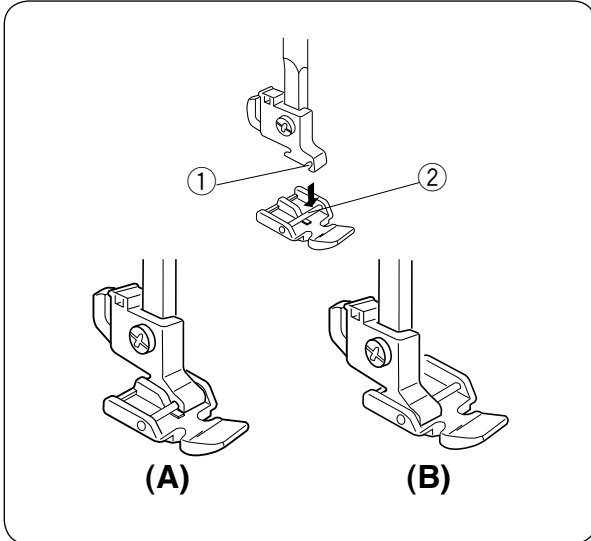
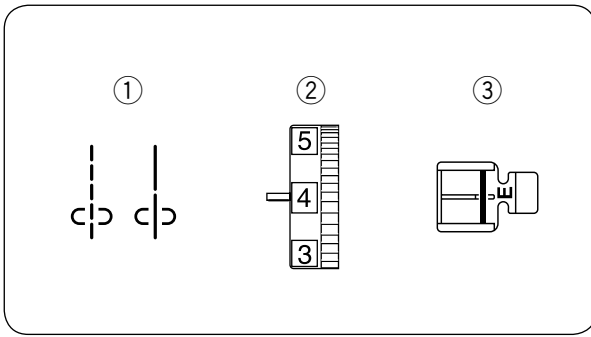
① Add 3/8" (1 cm) to the zipper size. This is the overall opening size.

- ① Right side of the fabric
- ② 3/8" (1 cm)
- ③ Opening size
- ④ Zipper size
- ⑤ Slider
- ⑥ Zipper teeth
- ⑦ Zipper tape
- ⑧ Wrong side of the fabric
- ⑨ End of the opening

② Place the right (top) sides of the fabric together. Sew a bottom seam 5/8" (2 cm) from the right edge to the zipper bottom stop position. Sew a few stitches in reverse to lock.

Select the straight stitch pattern "", set needle thread tension to "1", and baste the entire length of the fabric.

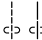
- ⑩ 5/8" (2 cm)
- ⑪ Basting
- ⑫ Reverse stitch
- ⑬ End of the opening
- ⑭ Bottom seam





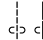
## Pose de fermeture Eclair

### Réglages de la machine

- ① Motif de point: 
- ② Tension du fil: 3 – 6
- ③ Pied-de-biche: Pied à semelle étroite E

## Einnähen von Reißverschlüssen

### Maschineneinstellungen

- ① Stichmuster: 
- ② Fadenspannung: 3 – 6
- ③ Nähfuß: Reißverschlussfuß E

### Fixation du pied à semelle étroite

- ① Echancrure
- ② Charnière

Insérez le pied fermeture Eclair dans l'échancrure du porte-pied.

- (A) Pour coudre le côté gauche de la fermeture Eclair, fixez le pied à semelle étroite avec la charnière à droite.
- (B) Pour coudre le côté droit de la fermeture Eclair, fixez le pied à semelle étroite avec la charnière à gauche.

### Anbringen des Reißverschlussfußes

- ① Rille
- ② Stift

Setzen Sie den Stift auf dem Reißverschlussfuß in die Rille am Fußhalter.

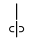
- (A) Bringen Sie den Reißverschlussfuß mit dem Stift auf der rechten Seite an, um die linke Seite des Reißverschlusses zu nähen.
- (B) Bringen Sie den Reißverschlussfuß mit dem Stift auf der linken Seite an, um die rechte Seite des Reißverschlusses zu nähen.


### Préparation du tissu

- ① Ajoutez 1 cm à la longueur de la fermeture Eclair. Cette longueur correspond à la longueur totale de l'ouverture.
  - ① Endroit du tissu
  - ② 1 cm
  - ③ Taille de l'ouverture
  - ④ Taille de la fermeture Eclair
  - ⑤ Curseur
  - ⑥ Dents de la fermeture Eclair
  - ⑦ Ruban de la fermeture Eclair
  - ⑧ Envers du tissu
  - ⑨ Extrémité de l'ouverture

### Vorbereitung des Stoffes

- ① Fügen Sie 1 cm zur Größe des Reißverschlusses hinzu, um die Gesamtgröße der Reißverschlussöffnung festzulegen.
  - ① Rechte Stoffseite
  - ② 1 cm
  - ③ Öffnungsgröße
  - ④ Reißverschlussgröße
  - ⑤ Schieber
  - ⑥ Reißverschlusszähne
  - ⑦ Reißverschlussband
  - ⑧ Linke Stoffseite
  - ⑨ Ende der Öffnung

- ② Positionnez le tissu endroit contre endroit, puis piquez jusqu'à l'extrémité de l'ouverture avec un rentré de 2 cm. Pour sécuriser la couture, faites quelques points en marche arrière. Réglez la molette de sélection des points sur point droit «  », réglez la tension du fil de l'aiguille à 1, puis effectuez un point de faufilage tout au long de la fermeture Eclair.
  - ⑩ 2 cm
  - ⑪ Faufilage
  - ⑫ Points arrière
  - ⑬ Extrémité de l'ouverture
  - ⑭ Couture de fond

- ② Legen Sie die rechten (oberen) Stoffseiten gegeneinander. Nähen Sie eine Naht mit 2 cm Nahtzugabe bis zum Ende der Reißverschlussöffnung. Nähen Sie einige Rückwärtsstiche, um die Naht zu vernähen. Stellen Sie den Stichmuster-Auswahlknopf auf Geradestich «  » und die Oberfadenspannung auf "1", und heften Sie die Reißverschlussöffnung.
  - ⑩ 2 cm
  - ⑪ Heften
  - ⑫ Rückwärtsstich
  - ⑬ Ende der Öffnung
  - ⑭ Naht

## To sew

- 1 Attach zipper foot with the right side pin. Fold back the upper layer seam allowance. Fold back the lower layer seam allowance to leave a 1/8" (0.4 cm) margin of fabric.

- 1 Lower layer
- 2 End of the opening
- 3 Zipper teeth
- 4 1/8" (0.4 cm) margin
- 5 Upper layer
- 6 Opening size
- 7 Folded edge
- 8 Basting

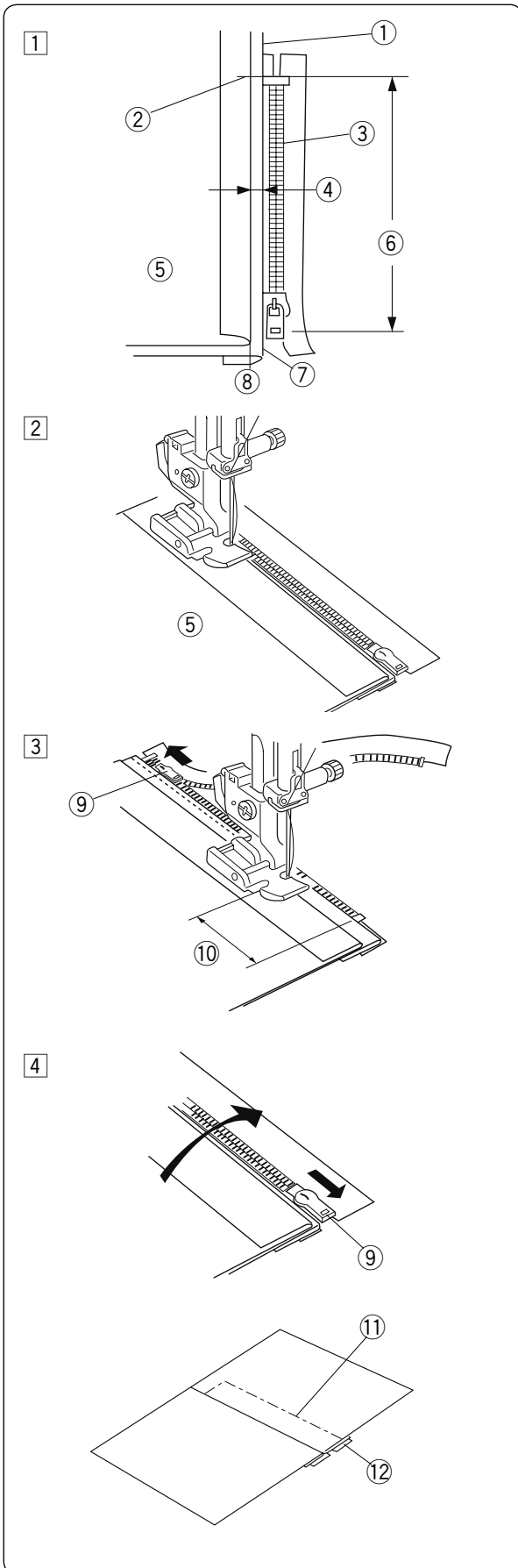
- 2 Place zipper teeth next to margin edge and baste the zipper tape to the lower fabric layer. Align zipper foot with margin edge. Select the straight stitch pattern "⌘" and return the thread tension to the original setting. Sew a seam the entire length of zipper tape.

- 3 Stop the machine 2" (5 cm) before reaching the slider, with needle in the fabric and raise the foot, then unzip a few inches to clear a path for stitching.

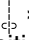
- 9 Slider
- 10 2" (5 cm)

- 4 Remove fabric and close zipper. Take the upper fabric layer and lay it flat over the zipper. Baste the zipper tape to the upper fabric layer.


- 11 Basting
- 12 Zipper tape



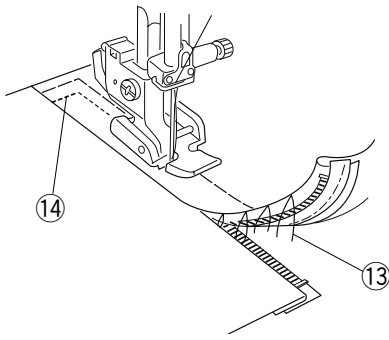
## Couture

- 1 Fixez le pied à semelle étroite avec l'aiguille du côté droit.  
Repliez le rentré de couture de l'épaisseur supérieure. Repliez le rentré de couture de l'épaisseur inférieure en laissant une marge de tissu de 0,4 cm.
  - ① Épaisseur inférieure
  - ② Extrémité de l'ouverture
  - ③ Dents de la fermeture Eclair
  - ④ Marges de 0,4 cm
  - ⑤ Épaisseur supérieure
  - ⑥ Taille de l'ouverture
  - ⑦ Pli
  - ⑧ Faufilage
- 2 Placez les dents de la fermeture près du bord de la marge et faufilez le ruban de la fermeture sur l'épaisseur de tissu inférieure.  
Alignez le pied à fermeture Eclair avec le bord de la marge.  
Réglez la molette de sélection des points sur point droit «  » et rétablissez la tension du fil au réglage initial.  
Cousez le long de la fermeture Eclair en guidant les dents de la fermeture le long du bord latéral du pied.
- 3 Arrêtez la machine 5 cm avant d'atteindre le curseur. Piquez délicatement l'aiguille dans le tissu.  
Relevez le pied-de-biche et ouvrez la fermeture Eclair pour dégager le curseur.
  - ⑨ Curseur
  - ⑩ 5 cm
- 4 Enlevez le tissu et fermez la fermeture Eclair. Etalez complètement le tissu, l'endroit vers le haut.  
Faufilez le ruban de la fermeture Eclair sur l'épaisseur de tissu supérieure.
  - ⑪ Faufilage
  - ⑫ Ruban de la fermeture Eclair

## Nähen:

- 1 Bringen Sie den Reißverschlussfuß mit dem Stift auf der rechten Seite an.  
Falten Sie die obere Nahtzugabe um. Falten Sie die untere Nahtzugabe um, so dass ein Rand von 0,4 cm besteht.
  - ① Untere Stofflage
  - ② Ende der Öffnung
  - ③ Reißverschlusszähne
  - ④ 0,4 cm breiter Rand
  - ⑤ Obere Stofflage
  - ⑥ Öffnungsgröße
  - ⑦ Gefaltete Kante
  - ⑧ Heften
- 2 Legen Sie die Reißverschlusszähne neben die Stoffkante und heften Sie den Reißverschlussstoff an die untere Stofflage. Richten Sie den Reißverschlussfuß an der Stoffkante aus.  
Stellen Sie den Stichmuster-Auswahlknopf auf Geradestich «  » und stellen Sie die Fadenspannung auf die ursprünglichen Einstellungen zurück.  
Nähen Sie auf der gesamten Länge des Reißverschlussbandes eine Naht.
- 3 Halten Sie dabei ca. 5 cm vor dem Schieber an, ohne die Nadel aus dem Stoff zu ziehen. Heben Sie den Fuß an und öffnen Sie den Reißverschluss einige Zentimeter. Dann nähen Sie das obere Reißverschlussband an.
  - ⑨ Schieber
  - ⑩ 5 cm
- 4 Nehmen Sie den Stoff aus der Maschine und schließen Sie den Reißverschluss. Legen Sie die obere Stofflage flach über den Reißverschluss.  
Heften Sie das Reißverschlussband an die obere Stofflage.
  - ⑪ Heften
  - ⑫ Reißverschlussband

5



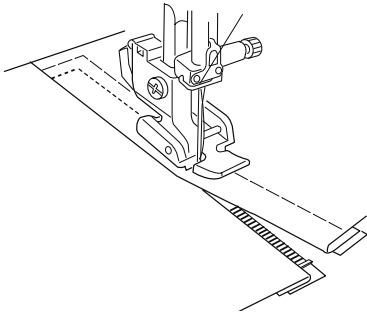
- 5 Raise and release the foot, and re-attach it with the left side pin.

Starting just below zipper bottom stop, sew across fabric to about 3/8" (1 cm) distance from the basting line.

Turn fabric 90 degrees and sew a seam the entire length of the zipper tape. Before reaching the slider, stop the machine with needle in fabric and raise the foot. Use seam ripper to open a few inches of basting stitch.

- 13 Unstitch basting
- 14 3/8" (1 cm)

6



- 6 Unzip a few inches to clear a path for stitching.

At end of seam, sew a few stitches in reverse to lock. Once both sides of zipper are sewn, use the seam ripper to open the basting stitch.

- 5 Relevez et détachez le pied-de-biche, puis fixez-le de nouveau sur le côté gauche de la charnière.

Faites un point arrière de 1 cm d'un bout à l'autre de l'extrémité de l'ouverture, pivotez le tissu de 90 degrés et cousez sur toute la longueur du ruban de la fermeture Eclair.

Avant d'atteindre le curseur, arrêtez la machine, abaissez l'aiguille dans le tissu, et relevez le pied-de-biche. Avec un découvit, retirez les fils de bâti lorsque le travail est terminé.

13 Points de faufilage

14 1 cm

- 5 Heben Sie den Reißverschlussfuß an, lösen Sie ihn und bringen Sie ihn wieder mit dem Stift auf der linken Seite an.

Nähen Sie auf dem Stoff etwa 1 cm von der Heftlinie entfernt. Beginnen Sie dabei knapp unterhalb des Reißverschlusses.

Drehen Sie den Stoff um 90° und nähen Sie eine Naht auf der gesamten Länge des Reißverschlussbandes. Halten Sie die Maschine ca. 5 cm vor dem Schieber an, ohne die Nadel aus dem Stoff zu ziehen. Stellen Sie den Nähfuß hoch. Öffnen Sie einige cm der Heftnaht mit dem Nahttrenner.

13 Aufgetrennte Heftlinie

14 1 cm

- 6 Ouvrez la fermeture Eclair sur quelques centimètres de façon créer passage pour la couture.

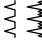
Pour sécuriser la couture, faites quelques points en marche arrière. Une fois que les deux côtés de la fermeture Eclair sont cousus, utilisez le découvit pour retirer le point de faufilage.

- 6 Öffnen Sie den Reißverschluss einige Zentimeter und nähen Sie das obere Ende des Reißverschlussbandes.

Nähen Sie einige Rückwärtsstiche am Nahtende, um die Naht zu vernähen. Nachdem beide Reißverschlusseiten genäht sind, trennen Sie die Heftnaht mit dem Nahttrenner auf.

## Blind Stitch Hemming

### Machine setting

- |                    |  |
|--------------------|--|
| ① Stitch selector: |  |
| ② Thread tension:  | 1 – 4  |
| ③ Presser foot:    | Blind hem stitch foot G  |

- ① On heavy weight fabrics that ravel, the raw edge should be overcast first.  
Fold the hem under the fabric as illustrated for fine or medium fabrics.  
Fold a hem with the wrong side up forming a 1/8" (0.5 cm) allowance.

- A:** Heavy weight fabric  
**B:** Fine and medium weight fabric
- ① Wrong side of the fabric
  - ② 1/8" (0.5 cm)

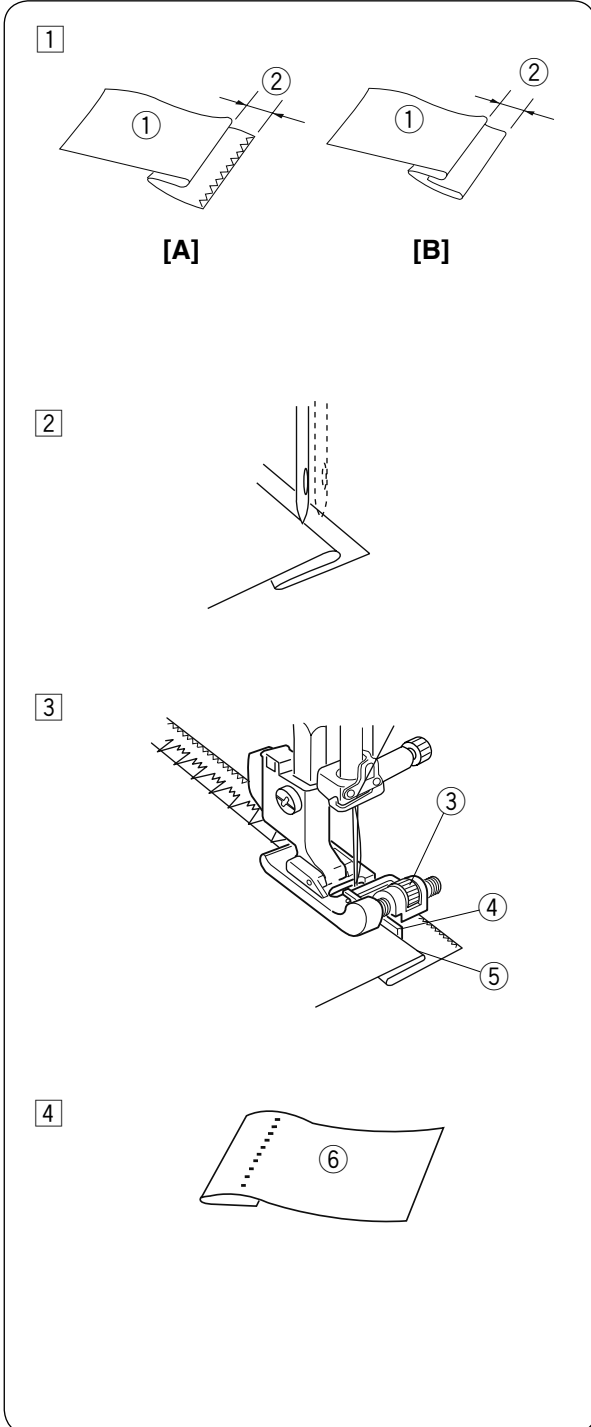
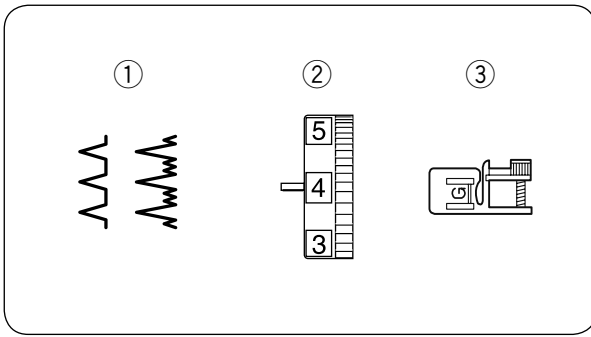
- ② Place the fabric so that the needle just pierces the folded edge when the needle comes over the extreme left side.  
Lower the presser foot.

- ③ Turn the screw to align the guide on the foot with the folded edge so that the needle just pierces the fold.  
If the needle pierces too far left, move the guide slightly to the left.  
If the needle misses the fold, move the guide slightly to the right.  
Sew slowly while guiding the folded edge along the guide.
- ③ Screw
  - ④ Guide
  - ⑤ Folded edge

- ④ Open and press the fabric after sewing is finished.
- ⑥ Right side of the fabric


### NOTE:

If the needle drops too far left, the stitches will be apparent on the right side of the fabric.



## Ourlet invisible

### Réglages de la machine

- ① Motif de point: 
- ③ Tension du fil: 1 – 4
- ④ Pied-de-biche: Pied ourlet invisible G

- ① Sur les tissus épais qui s'effilochent, il faut tout d'abord surfiler le bord brut.

Pour les tissus fins ou moyens, pliez l'ourlet sous le tissu comme illustré.

Pliez l'ourlet, l'envers du tissu étant sur le dessus afin de former un rentré de 0,5 cm.

**A:** Tissus épais

**B:** Tissus fins et moyens

- ① Endroit du tissu
- ② 0,5 cm

- ② Placez le tissu pour que l'aiguille vienne piquer le bord plié du tissu lorsqu'elle se déplace vers la gauche.

Abaissez le pied-de-biche.

- ③ Tournez la vis pour aligner le guide du pied-de-biche sur le bord plié afin que l'aiguille pique uniquement le pli.

Si l'aiguille pique trop à gauche, déplacez légèrement le guide vers la gauche.

Si l'aiguille ne parvient pas à piquer le pli, déplacez légèrement le guide vers la droite.

Piquez tout en guidant l'ourlet le long du guide.

- ③ Vis
- ④ Guide
- ⑤ Pli

- ④ Une fois la couture terminée, dépliez le tissu et repassez-le.

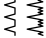
- ⑥ Endroit du tissu

#### REMARQUE:

Si l'aiguille pique le tissu trop à gauche, les points ressortiront à l'endroit du tissu.

## Blindsaum

### Maschineneinstellungen

- ① Stichmuster: 
- ③ Fadenspannung: 1 – 4
- ④ Nähfuß: Blindsaumfuß G

- ① Bei schweren, ausfransenden Stoffen ist die Schnittkante zuerst zu versäubern.

Falten Sie den Saum unter den Stoff, wie für feine und mittelschwere Stoffe dargestellt.

Legen Sie einen Saum mit der linken Stoffseite nach oben mit einer Zugabe von 0,5 cm um.

**A:** Schwere Stoffe

**B:** Feine oder mittelschwere Stoffe

- ① Linke Stoffseite
- ② 0,5 cm

- ② Positionieren Sie den Stoff so, dass die Nadel gerade die Kante der Falte durchsticht, wenn die Nadel nach links ausschlägt.

Senken Sie den Nähfuß.

- ③ Drehen Sie die Schraube, um die Führung am Fuß auf die Stoffkante auszurichten, so dass die Nadel gerade die gefaltete Stoffkante durchsticht.

Wenn die Nadel zu weit links einsticht, bewegen Sie die Führung leicht nach links.

Wenn die Nadel die Faltenkante verfehlt, bewegen Sie die Führung leicht nach rechts.

Nähen Sie langsam, während Sie die gefaltete Kante an der Führung entlang führen.

- ③ Schraube
- ④ Führung
- ⑤ Gefaltete Kante

- ④ Falten Sie den Stoff nach dem Nähen auf und bügeln Sie ihn.

- ⑥ Rechte Stoffseite

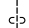
#### ANMERKUNG:

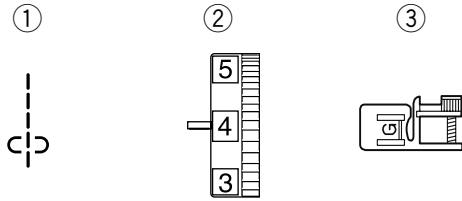
Wenn die Nadel zu weit links einsticht, dann sind die Stiche auf der rechten Stoffseite sichtbar.

## DECORATIVE STITCHES

### Pin Tucking

#### Machine setting

- |                    |  |
|--------------------|--|
| ① Stitch selector: |  |
| ② Thread tension:  | 2 – 6  |
| ③ Presser foot:    | Blind hem stitch foot G  |



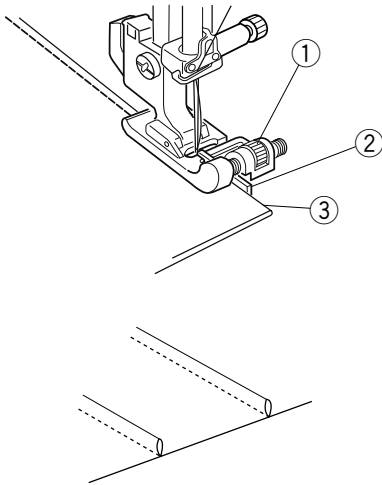
Fold a fabric wrong side together and Lower the needle into the fabric 0.1 – 0.2 cm inside the folded edge.

Lower the foot and turn the screw to align the guide on the foot with the folded edge.

Sew slowly while guiding the folded edge along the guide.


Open the fabric and iron press the tucks.

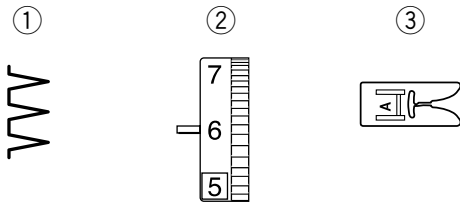
- ① Screw
- ② Guide
- ③ Folded edge



### Shell Tuck

#### Machine setting

- |                    |  |
|--------------------|--|
| ① Stitch selector: |  |
| ② Thread tension:  | 6 – 8  |
| ③ Presser foot:    | Zigzag foot A  |

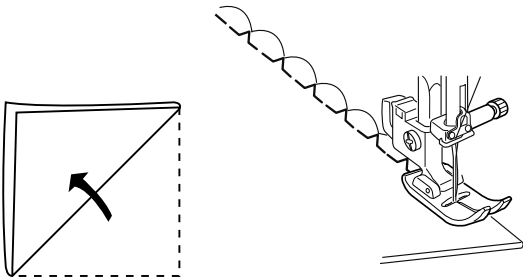


Use a lightweight fabric (tricot, for example).

Fold and stitch on the bias.

When the needle swings to the right, allow the needle to just clear the folded edge of the fabric.

After stitching, open the fabric and iron press the tacks flat to one side.



#### NOTE:

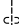
Increase the needle thread tension to form prominent tucks.



## POINTS DÉCORATIFS

### Nervures

#### Réglages de la machine

- |                   |   |
|-------------------|---|
| ① Motif de point: |  |
| ② Tension du fil: | 2 – 6   |
| ③ Pied-de-biche:  | Pied ourlet invisible G   |

Pliez le tissu envers contre envers et piquez l'aiguille dans le tissu à 0,1 ou 0,2 cm à l'intérieur du bord plié.

Abaissez le pied-de-biche et tournez la vis de réglage pour aligner le guide avec le bord du tissu.


Cousez tout en accompagnant le bord du pli le long du guide.

Mettez le tissu à plat et repassez les nervures.

- ① Vis
- ② Guide
- ③ Pli

### Point à coquilles

#### Réglages de la machine

- |                   |   |
|-------------------|---|
| ① Motif de point: |  |
| ② Tension du fil: | 6 – 8   |
| ③ Pied-de-biche:  | Pied zigzag A   |

Utilisez un tissu léger (tricot, par exemple).

Pliez le tissu et piquez dans le biais.

Lorsque l'aiguille oscille vers la droite, laissez-la à peine toucher le bord plié du tissu.

Ouvrez le tissu et pressez le rentrage sur un côté.

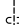
#### REMARQUE:

Augmentez la tension du fil d'aiguille pour augmenter l'effet des points.

## ZIERSTICHE

### Biesen

#### Maschineneinstellungen

- |                  |  |
|------------------|--|
| ① Stichmuster:   |  |
| ② Fadenspannung: | 2 – 6  |
| ③ Nähfuß:        | Blindsaumfuß G   |

Legen Sie den Stoff auf der linken Seite zusammen und senken Sie die Nadel 0,1 - 0,2 cm in die gefaltete Stoffkante.

Senken Sie den Fuß und drehen Sie die Schraube, um die Führung an der Stoffkante auszurichten.


Nähen Sie langsam, während Sie die gefaltete Kante an der Führung entlang führen.

Falten Sie den Stoff auseinander und bügeln Sie die Biesen.

- ① Schraube
- ② Führung
- ③ Gefaltete Kante

### Muschelsaum

#### Maschineneinstellungen

- |                  |  |
|------------------|--|
| ① Stichmuster:   |  |
| ② Fadenspannung: | 6 – 8  |
| ③ Nähfuß:        | Zick-Zack-Fuß A  |

Verwenden Sie einen Stoff wie z.B. Trikot.

Falten Sie den Stoff diagonal und nähen Sie.

Wenn sich die Nadel nach rechts bewegt, achten Sie darauf, dass die Nadel gerade über die gefaltete Kante hinausgeht.


Falten Sie den Stoff nach dem Nähen auseinander und bügeln Sie die Muscheln flach auf eine Seite.

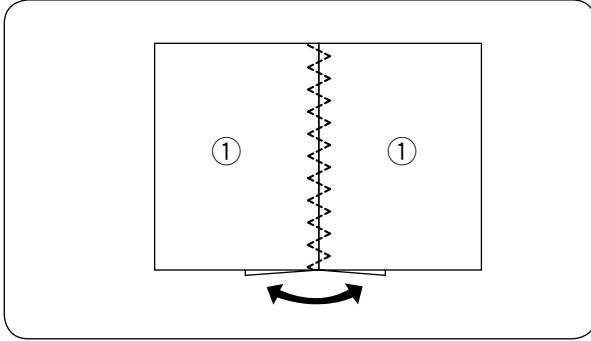
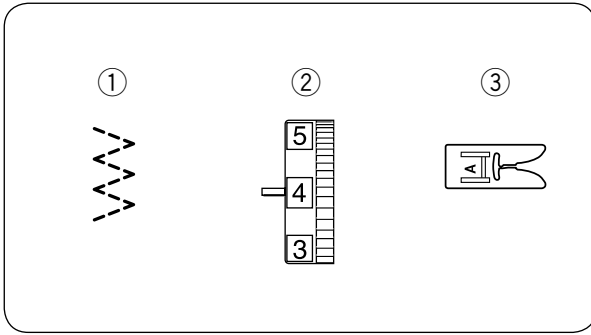
#### ANMERKUNG:

Erhöhen Sie die Oberfadenspannung für hervorstehende Muscheln.

## Patchwork

### Machine setting

- |                    |  |
|--------------------|--|
| ① Stitch selector: |  |
| ② Thread tension:  | 1 – 4  |
| ③ Presser foot:    | Zigzag foot A  |



Place two layers of the fabric with the right side together. Seam along the edges with the straight stitch.


Open fabrics flat and fold each seam allowances. Place the fabric under the foot so that the seam line matches the center of the foot width.

Lower the foot and sew the pattern along the seam line.

- ① Right side of the fabric


## Patchwork

### Réglages de la machine

- ① Motif de point: 
- ② Tension du fil: 1 – 4
- ③ Pied-de-biche: Pied zigzag A

## Patchwork

### Maschineneinstellungen

- ① Stichmuster: 
- ② Fadenspannung: 1 – 4
- ③ Nähfuß: Zick-Zack-Fuß A

Placez deux couches de tissu endroit contre endroit. Cousez le long des bords avec le point droit.

Mettez les épaisseurs de tissu à plat et pliez chaque rentré de couture.

Mettez le tissu sous le pied-de-biche afin que la ligne de couture corresponde au centre de la largeur du pied.

Abaissez le pied-de-biche et cousez le long de la ligne de couture.

- ① Endroit du tissu

Legen Sie zwei Stofflagen mit der rechten Seite zusammen. Nähen Sie mit Geradstich eine Naht. Legen Sie den Stoff flach auseinander und legen Sie die Nahtzugaben ebenfalls auseinander.

Legen Sie den Stoff unter den Fuß, so dass die Nahtlinie an der Mitte des Fußes ausgerichtet ist. Senken Sie den Fuß und nähen Sie das Muster an der Nahtlinie entlang.

- ① Rechte Stoffseite.

## CARE AND MAINTENANCE



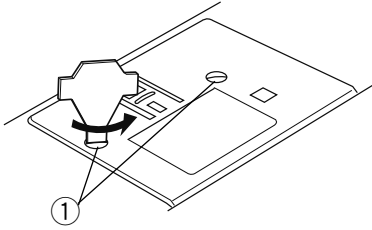
### WARNING:

Turn the power switch off and unplug the machine before cleaning.

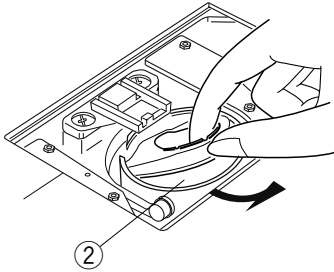
### NOTE:

Do not dismantle the machine other than as explained in this section.  
Do not store the machine in a high-humidity area, near a heat radiator, or in direct sunlight.  
Clean the outside of the machine with a soft cloth and mild soap.

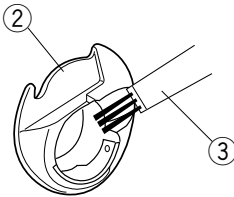
1



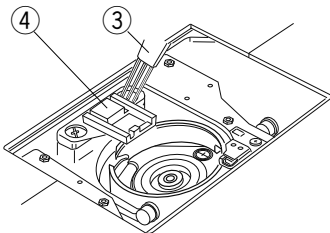
2



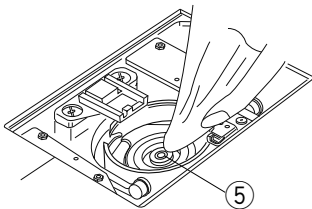
3



4



5



### Cleaning the Hook Race and Feed Dogs

- 1 Remove the presser foot and needle.  
Remove screw on the needle plate with the screwdriver.  
Remove the needle plate and take out the bobbin.
  - 1 Screw
- 2 Lift up the bobbin holder and remove it.
  - 2 Bobbin holder
- 3 Brush out dust and lint.
  - 3 Lint brush
  - 4 Feed dogs
- 4 Clean the feed dogs and hook area with the lint brush.
  - 3 Lint brush
  - 4 Feed dogs
- 5 Wipe the hook race with a soft, dry cloth.
  - 5 Hook race

### NOTE:

You may also use a vacuum cleaner.

## SOINS ET ENTRETIEN



### AVERTISSEMENT:

Eteignez l'interrupteur et débranchez la machine avant de procéder au nettoyage.

### REMARQUE:

Ne pas démonter la machine autrement qu'expliqué dans la présente section.  
Ne rangez pas la machine dans un endroit humide, près d'un radiateur, ou exposée à la lumière solaire directe.  
Nettoyez l'extérieur de la machine avec un chiffon doux et un savon neutre.

### Nettoyage du crochet et de la griffe d'entraînement

- 1 Retirez le pied-de-biche et l'aiguille. Retirez les vis de la plaque aiguille avec un tournevis. Retirez la plaque aiguille et enlevez le porte-canette.
  - 1 Vis
- 2 Soulevez le porte-canette et retirez-le.
  - 2 Porte-canette
- 3 A l'aide du pinceau de nettoyage, retirez les résidus de poussières.
  - 4 Nettoyez les griffes d'entraînement et le crochet avec le pinceau de nettoyage.
    - 3 Pinceau de nettoyage
    - 4 Griffes d'entraînement
- 5 Nettoyez le crochet du porte-canette avec un chiffon doux.
  - 5 Crochet

### REMARQUE:

Vous pouvez aussi utiliser un aspirateur.

## PFLEGE UND WARTUNG



### WARNHINWEIS:

Schalten Sie die Maschine am Netzschalter aus und ziehen Sie den Stecker ab, bevor Sie die Maschine reinigen.

### ANMERKUNG:

Bauen Sie die Maschine nur so weit auseinander, wie es in diesem Abschnitt beschrieben wird. Lagern Sie die Maschine nicht in Bereichen mit hoher Luftfeuchtigkeit, in der Nähe eines Heizkörpers oder an Orten mit direkter Sonneneinstrahlung.  
Reinigen Sie die Außenseite der Maschine mit einem weichen Tuch und milder Seife.

### Reinigen von Greifer und Transporteur

- 1 Entfernen Sie den Nähfuß und die Nadel. Entfernen Sie die Schrauben auf der Stichplatte mit einem Schraubendreher. Entfernen Sie die Stichplatte und die Spule.
  - 1 Schraube
- 2 Heben Sie den Spulenhalter an und entfernen Sie ihn.
  - 2 Spulenhalter
- 3 Pinseln Sie Staub und Fusseln heraus.
  - 4 Reinigen Sie den Transporteur und die Greiferbahn mit einem Reinigungspinsel.
    - 3 Reinigungspinsel
    - 4 Transporteur
- 5 Reinigen Sie die Greiferbahn mit einem weichen, trockenen Tuch.
  - 5 Greiferbahn

### ANMERKUNG:

Sie können dazu auch vorsichtig einen Staubsauger verwenden.

## Replacing the Bobbin Holder

1 Insert the bobbin holder into the hook race.

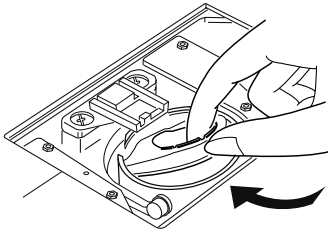
2 Make sure the knob of the bobbin holder fits next to the stopper on the race.

- ① Knob
- ② Stopper

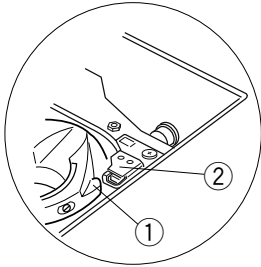
3 Replace the bobbin.  
Attach the needle plate.  
Tighten the screw firmly with the screwdriver.

- ③ Screw

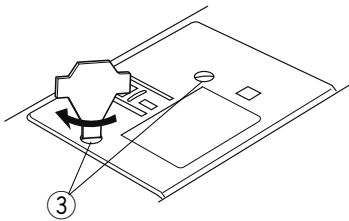
1



2



3



## Remplacement du porte-canette

- 1 Introduisez le porte-canette dans le logement du crochet.
  
- 2 Assurez-vous que le bouton de la capsule est bien placé près de la butée dans le logement de crochet.
  - 1 Bouton
  - 2 Butée
  
- 3 Remplacez la canette.  
Installez la plaque aiguille.  
Serrez fermement la vis à l'aide du tournevis.
  - 3 Vis

## Austausch des Spulenhalters

- 1 Setzen Sie den Spulenhalter in die Greiferbahn.
  
- 2 Achten Sie darauf, dass sich der Knopf des Spulenhalters neben dem Anschlag an der Greiferbahn befindet.
  - 1 Knopf
  - 2 Anschlag
  
- 3 Setzen Sie die Spule wieder ein.  
Bringen Sie die Stichplatte an.  
Ziehen Sie die Schraube mit dem Schraubendreher fest an.
  - 3 Schraube

## Troubleshooting

Condition	Cause	Reference
The needle thread breaks	<ol style="list-style-type: none"> <li>1. The needle thread is not threaded properly.</li> <li>2. The needle thread tension is too tight.</li> <li>3. The needle is bent or blunt.</li> <li>4. The needle is incorrectly inserted.</li> <li>5. The needle thread and the bobbin thread are not set under the presser foot when start sewing.</li> <li>6. The threads were not drawn to the rear after sewing.</li> <li>7. The thread is too heavy or too fine for the needle.</li> </ol>	Page 22 Page 26 Page 12 Page 12 Page 28  Page 28 Page 14
The bobbin thread breaks	<ol style="list-style-type: none"> <li>1. The bobbin thread is not threaded properly in the bobbin holder.</li> <li>2. Lint has collected in the bobbin holder.</li> <li>3. The bobbin is damaged and does not turn smoothly.</li> </ol>	Page 20  Page 54 Change the bobbin.
The needle breaks	<ol style="list-style-type: none"> <li>1. The needle is incorrectly inserted.</li> <li>2. The needle clamp screw is loose.</li> <li>3. The needle is too fine for the fabric being sewn.</li> <li>4. An inappropriate presser foot is used.</li> </ol>	Page 12 Page 12 Page 14 Use the correct foot.
Skipped stitches	<ol style="list-style-type: none"> <li>1. The needle is incorrectly inserted, bent or blunt.</li> <li>2. The needle and/or threads are not suitable for the work being sewn.</li> <li>3. A blue tip needle is not being used for sewing stretch, very fine fabrics and synthetics.</li> <li>4. The needle thread is not threaded properly.</li> <li>5. A poor quality needle is used.</li> </ol>	Page 12 Page 14  Page 14  Page 22 Change the needle.
Seam puckering	<ol style="list-style-type: none"> <li>1. The needle thread tension is too tight.</li> <li>2. The needle thread or bobbin thread is not threaded properly.</li> <li>3. The needle is too heavy for the fabric being sewn.</li> <li>4. The stitch length is too long for the fabric.</li> </ol> <p>* Use a stabilizer for very fine fabrics.</p>	Page 26 Page 20, 22  Page 14 Select a shorter stitch.
The fabric is not feeding smoothly	<ol style="list-style-type: none"> <li>1. The feed dog is packed with lint.</li> <li>2. The stitches are too fine.</li> <li>3. The feed dog is lowered.</li> </ol>	Page 54 Select a longer stitch. Page 8
Stitch form loops below the work	<ol style="list-style-type: none"> <li>1. The needle thread tension is too loose.</li> <li>2. The needle is too thick or too fine for the fabric.</li> </ol>	Page 26 Page 14
The machine does not work	<ol style="list-style-type: none"> <li>1. The machine is not plugged in or foot control is not connected.</li> <li>2. Thread has been caught in the hook race.</li> <li>3. The clutch is disengaged.</li> </ol>	Page 6  Page 54 Page 18
Buttonhole sewing is not sewn properly	<ol style="list-style-type: none"> <li>1. The stitch density is not suitable for the fabric being sewn.</li> <li>2. The interfacing has not been used for the stretch or synthetic fabric.</li> </ol>	Page 38  Apply a interfacing.
The machine is noisy	<ol style="list-style-type: none"> <li>1. Thread has been caught in the hook race.</li> <li>2. Lint has built up in the hook race or bobbin holder.</li> </ol>	Page 54 Page 54



## Dépannage

Etat	Cause	Référence
Le fil de l'aiguille se casse	<ol style="list-style-type: none"> <li>1. Le fil d'aiguille n'est pas enfilé correctement.</li> <li>2. La tension du fil de l'aiguille est trop serrée.</li> <li>3. L'aiguille est tordue ou émoussée.</li> <li>4. L'aiguille n'est pas insérée correctement.</li> <li>5. Le fil d'aiguille et le fil de la canette ne sont pas placés sous le pied-de-biche au moment de commencer à coudre.</li> <li>6. Les fils ne sont pas amenés vers l'arrière après la couture.</li> <li>7. Le fil est trop gros ou trop fin pour l'aiguille.</li> </ol>	<p>Page 23 Page 27 Page 13 Page 13 Page 29</p> <p>Page 29 Page 15</p>
Le fil de canette se casse	<ol style="list-style-type: none"> <li>1. Le fil de canette n'est pas enfilé correctement dans le porte-canette.</li> <li>2. Des poussières se sont accumulées dans le porte-canette.</li> <li>3. La canette est endommagée et ne tourne pas correctement.</li> </ol>	<p>Page 21</p> <p>Page 55 Changez la canette.</p>
L'aiguille se casse	<ol style="list-style-type: none"> <li>1. L'aiguille n'est pas insérée correctement.</li> <li>2. La vis du porte-aiguille est desserrée.</li> <li>3. L'aiguille est trop fine pour le type de tissu utilisé.</li> <li>4. Vous utilisez un pied-de-biche qui n'est pas approprié.</li> </ol>	<p>Page 13 Page 13 Page 15 Utilisez le pied approprié.</p>
Points sautés	<ol style="list-style-type: none"> <li>1. L'aiguille est mal insérée, tordue ou émoussée.</li> <li>2. L'aiguille ou les fils ne sont pas adaptés au travail de couture en cours.</li> <li>3. Vous n'utilisez pas d'aiguille pour point extensible pour coudre des tissus élastiques, délicats et synthétiques.</li> <li>4. Le fil d'aiguille n'est pas enfilé correctement.</li> <li>5. Vous utilisez une aiguille de mauvaise qualité.</li> </ol>	<p>Page 13 Page 15</p> <p>Page 15</p> <p>Page 23 Changez l'aiguille.</p>
La couture fronce	<ol style="list-style-type: none"> <li>1. La tension du fil de l'aiguille est trop serrée.</li> <li>2. Le fil d'aiguille ou de canette n'est pas enfilé correctement.</li> <li>3. L'aiguille est trop large pour le tissu que vous utilisez.</li> <li>4. La longueur de point est trop longue pour le tissu.</li> </ol> <p>* Utilisez un tissu stabilisant pour coudre des tissus fins.</p>	<p>Page 27 Pages 21, 23 Page 15 Sélectionnez un point plus court.</p>
Le tissu n'est pas entraîné de façon régulière	<ol style="list-style-type: none"> <li>1. La griffe d'entraînement est encombrée de poussières.</li> <li>2. Les points sont trop serrés.</li> <li>3. La griffe d'entraînement est abaissée.</li> </ol>	<p>Page 55 Sélectionnez un point plus long. Page 9</p>
Boucles sur les coutures	<ol style="list-style-type: none"> <li>1. La tension du fil de l'aiguille est trop lâche.</li> <li>2. L'aiguille est trop épaisse ou trop fine pour le tissu.</li> </ol>	<p>Page 27 Page 15</p>
La machine ne fonctionne pas.	<ol style="list-style-type: none"> <li>1. La machine n'est pas branchée ou la pédale n'est pas connectée.</li> <li>2. Le fil s'est pris dans la navette du crochet.</li> <li>3. L'axe du bobineur est enclenché.</li> </ol>	<p>Page 7</p> <p>Page 55 Page 19</p>
La couture des boutons ne s'effectue pas correctement	<ol style="list-style-type: none"> <li>1. La densité du point ne convient pas au tissu sur lequel vous êtes en train de coudre.</li> <li>2. Vous n'avez pas utilisé d'entoilage pour un tissu extensible ou synthétique.</li> </ol>	<p>Page 39</p> <p>Appliquez un tissu d'entoilage.</p>
La machine est bruyante.	<ol style="list-style-type: none"> <li>1. Le fil s'est pris dans la navette du crochet.</li> <li>2. Des poussières se sont accumulées dans la navette du crochet ou le porte-canette.</li> </ol>	<p>Page 55 Page 55</p>

## Problemlösungen

Störung	Ursache	Bezug
Oberfaden reißt.	<ol style="list-style-type: none"> <li>1. Oberfaden nicht richtig eingefädelt.</li> <li>2. Oberfadenspannung zu stark.</li> <li>3. Nadel verbogen oder stumpf.</li> <li>4. Die Nadel ist nicht korrekt eingesetzt.</li> <li>5. Ober- und Unterfaden bei Nähbeginn nicht unter Nähfuß gelegt.</li> <li>6. Stoff wurde nach Abschluss des Nähens nicht nach hinten gezogen.</li> <li>7. Das Garn ist zu fein oder zu stark für die Nadel.</li> </ol>	<p>Seite 23 Seite 27 Seite 13 Seite 13 Seite 29 Seite 29 Seite 15</p>
Unterfaden reißt.	<ol style="list-style-type: none"> <li>1. Unterfaden falsch in Spulenhalter gefädelt.</li> <li>2. Fusseln im Spulenhalter.</li> <li>3. Spule beschädigt und läuft nicht reibungslos.</li> </ol>	<p>Seite 21 Seite 55 Ersetzen Sie die Spule.</p>
Nadel bricht.	<ol style="list-style-type: none"> <li>1. Die Nadel ist nicht korrekt eingesetzt.</li> <li>2. Nadelklemmschraube lose.</li> <li>3. Nadel zu fein für den genähten Stoff.</li> <li>4. Falscher Nähfuß für den ausgewählten Stich.</li> </ol>	<p>Seite 13 Seite 13 Seite 15 Wechseln Sie den Nähfuß</p>
Fehlstiche	<ol style="list-style-type: none"> <li>1. Nadel verbogen oder stumpf.</li> <li>2. Die Nadel und/oder das Garn sind für die verarbeitete Stoffart nicht geeignet.</li> <li>3. Es wird beim Nähen von elastischen, sehr feinen oder synthetischen Stoffen keine Nadel mit blauer Spitze (Stretchnadel) verwendet.</li> <li>4. Oberfaden nicht richtig eingefädelt.</li> <li>5. Schlechte Nadelqualität.</li> </ol>	<p>Seite 13 Seite 15 Seite 15 Seite 23 Nadel wechseln.</p>
Naht kräuselt sich.	<ol style="list-style-type: none"> <li>1. Oberfadenspannung zu stark.</li> <li>2. Der Ober- oder Unterfaden ist nicht richtig eingefädelt.</li> <li>3. Nadel zu stark für den genähten Stoff.</li> <li>4. Stichlänge zu lang für den Stoff.</li> </ol> <p>* Benutzen Sie bei sehr feinen Stoffen eine Einlage.</p>	<p>Seite 27 Seiten 21, 23 Seite 15 Wählen Sie einen kürzeren Stich.</p>
Stoff wird nicht einwandfrei transportiert.	<ol style="list-style-type: none"> <li>1. Transporteur voller Fusseln.</li> <li>2. Stiche zu fein.</li> <li>3. Der Transporteur ist gesenkt.</li> </ol>	<p>Seite 55 Wählen Sie einen längeren Stich. Seite 9</p>
Es bilden sich Fadenschlingen auf der Unterseite.	<ol style="list-style-type: none"> <li>1. Oberfadenspannung zu locker.</li> <li>2. Die Nadel ist zu dünn oder zu dick.</li> </ol>	<p>Seite 27 Seite 15</p>
Die Maschine arbeitet nicht.	<ol style="list-style-type: none"> <li>1. Maschine ist nicht an Steckdose angeschlossen.</li> <li>2. Ein Faden hat den Greifer verklemmt.</li> <li>3. Der Spuler kehrt nach dem Spulen nicht nach links zurück.</li> </ol>	<p>Seite 7 Seite 55 Seite 19</p>
Knopfloch nicht gut genäht.	<ol style="list-style-type: none"> <li>1. Stichdichte nicht für den genähten Stoff geeignet.</li> <li>2. Bei Stretchstoffen wird keine Einlage verwendet.</li> </ol>	<p>Seite 39 Benutzen Sie eine Einlage.</p>
Maschine läuft geräuschvoll.	<ol style="list-style-type: none"> <li>1. Ein Faden hat den Greifer verklemmt.</li> <li>2. Fusseln in der Greiferlaufbahn oder im Spulenhalter.</li> </ol>	<p>Seite 55 Seite 55</p>



