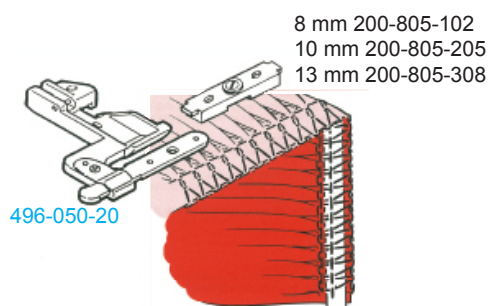


## MULTI-PURPOSE FOOT WITH THREE ELASTIC GATHERERS

Ref. : 202-248-004

Compatibles models : 845 - 745



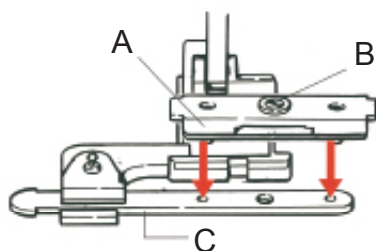
### ⚠ CAUTION

- Make sure to press the Lockout key when attaching / detaching the foot.
- For models without the Lockout key, turn the power switch off when attaching / detaching the foot.
- Please refer to your machine's instruction manual for accessory attachment and removal information.

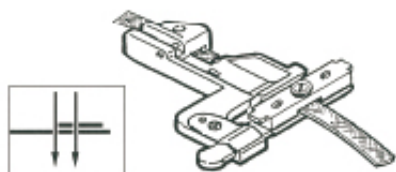
### ADDING ELASTIC GATHERSE

Evenly apply 7.5, 10 or 13 mm (1/4», 3/8» or 1/2») elastic with the elastic gatherer. The overlocker / serger quickly sews elastic onto fabric with either a three or four-thread stitch.

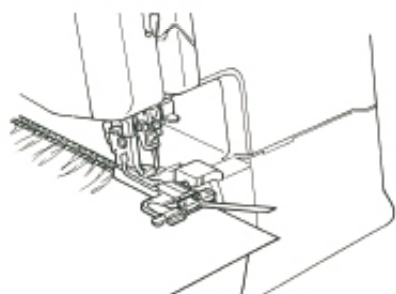
1.



2.



3.



1. Select sewing program No.1 or 2: 4-Thread Stitch or 3-Thread Stitch Wide Thread and set up machine as indicated on the machine or in your instruction manual. Set stitch width dial on widest width. Attach elastic gathering foot (C).
2. Snap elastic gatherer "A" onto elastic gathering foot. See figure 1.
3. Loosen adjustment screw "B" and insert elastic into gatherer slot. Pull elastic under foot and extend it behind foot. Tighten screw "B" to set amount of gathering. See figure 2.
4. Position guide "C"; the elastic should be on the needle plate edge and next to cutting blades. Place fabric with right side up under elastic in front of cutting blades.
5. Lower needle(s) into fabric. Lower the presser foot.
6. Sew first two stitches by hand turning hand wheel. Test sew adjusting elastic gatherer for fullness and checking that only fabric not the elastic is being cut. Sew at medium speed. See figure 3.

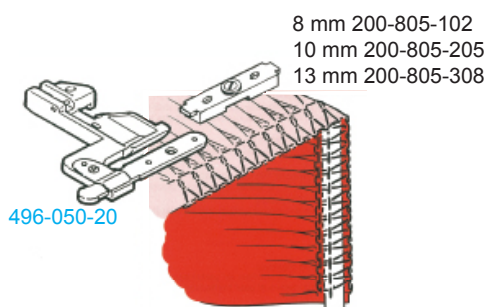
NOTE: If you are using elastic lace, insert lace scallop to left side of elastic gatherer.

## KIT CONTENANT PIED MULTI-USAGES ET 3 GUIDES FRONCEUR POUR ELASTIQUES

Réf.: 202-248-004

Machines compatibles : 845 - 745

Le pied multi-usages C est un outil pratique pour la réalisation d'ouvrages intégrant des élastiques. Les trois guides vous permettront de coudre directement sur votre tissu des élastiques de 8 mm, 10 mm ou 13 mm de largeur.



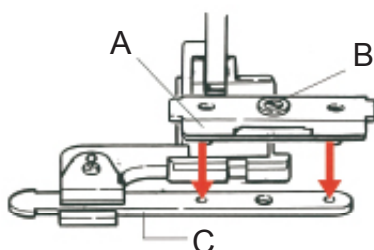
### ⚠ ATTENTION

- Appuyez sur le bouton de verrouillage lorsque vous remplacez ou fixez le pied.
- Pour les modèles de machines sans bouton de verrouillage, coupez le contact lorsque vous retirez ou fixez le pied.
- Référez-vous au manuel d'instructions de votre machine à coudre pour toutes les informations concernant la fixation et le changement d'un accessoire.

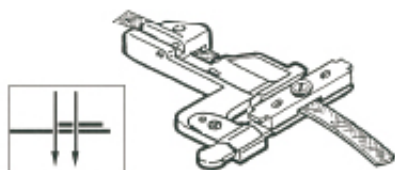
### FIXATION DU FRONCEUR ÉLASTIQUE

Le pied applique de manière uniforme l'élastique grâce aux fronceurs de 7.5, 10 ou 13mm. Le fronceur élastique étire l'élastique uniformément tout en le cousant sur le tissu avec un point de 3 ou 4 fils.

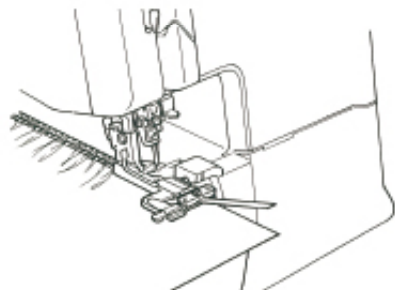
1.



2.



3.



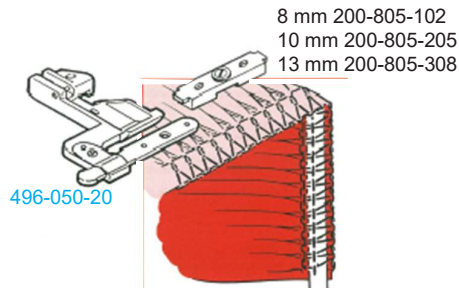
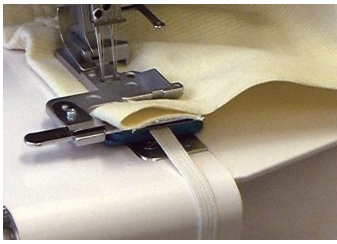
1. Sélectionnez le programme de couture N. 1 ou 2 : 4-Fils ou 3-Fils point large, et réglez la machine selon les indications sur votre machine ou dans votre manuel d'instructions. Réglez le sélecteur de largeur du point sur la plus haute largeur et fixez le pied multi-usages C.
2. Installez le fronceur élastique (A) sur le pied multi-usages. Voir image 1.
3. Desserrez la vis de réglage (B) et insérez l'élastique dans la fente du fronceur. Placez l'élastique sous le pied et tirez le vers l'arrière. Resserrez la vis (B) pour régler l'intensité des fronces. Voir image 2.
4. Position du guide (C) ; l'élastique doit se trouver au bord de la plaque aiguille, à côté de la lame du couteau. Placez le tissu à l'endroit sous l'élastique en face des lames.
5. Abaissez l'aiguille(s) et le pied presseur.
6. Cousez quelques points à la main en utilisant le volant. Testez sur quelques cm la densité des fronces et veillez que le coupe soit fait uniquement sur le tissu et non pas sur l'élastique. Cousez à vitesse moyenne. Voir image 3.

REMARQUE : Si vous utilisez de la dentelle élastique, positionnez-la à gauche du fronceur élastique.

## Mehrzwechfuss Mit Drei Gummibandkräuslern

Ref.: 202-248-004

Kompatible Modelle: 845 - 745

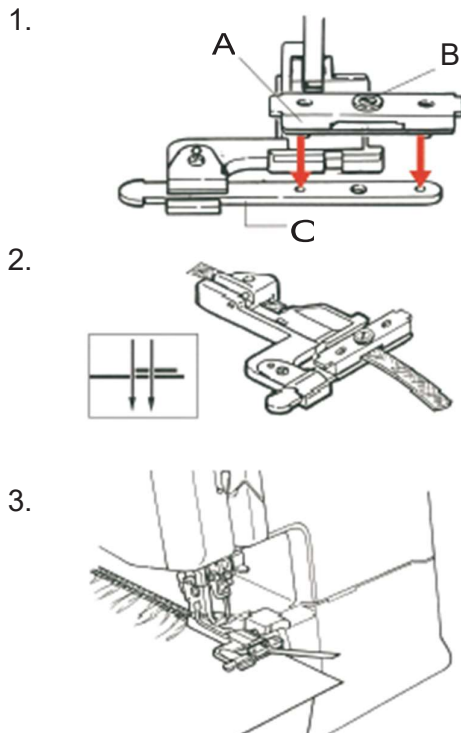


### ⚠ VORSICHT

- Achten Sie darauf, die Sperrtaste zu drücken, wenn Sie den Fuß anbringen/abnehmen.
- Schalten Sie bei Modellen ohne Sperrtaste den Netzschalter aus, wenn Sie den Fuß anbringen/abnehmen.
- Informationen zum Anbringen und Abnehmen des Zubehöerteils finden Sie in der Bedienungsanleitung Ihrer Maschine

### ANBRINGEN DES ELASTISCHEN RAFFERS

Verteilen Sie den 7,5, 10 oder 13 mm (1/4, 3/8 oder 1/2 Zoll) breiten elastischen Stoff gleichmäßig mit dem elastischen Raffer. Die Overlockmaschine näht den elastischen Stoff mit einem drei- oder vierfädigen Stich schnell auf den Stoff.



1. Wählen Sie das Nähprogramm Nr. 1 oder 2 aus: vierfädigen oder dreifädigen Faden ein und richten Sie die Maschine ein, wie auf der Maschine oder in Ihrer Bedienungsanleitung angegeben. Stellen Sie das Stichbreitenwählrad auf die höchste Breite ein. Bringen Sie den elastischen Rafffuß an.
2. Lassen Sie den elastischen Raffer „A“ auf den elastischen Rafffuß einrasten. Siehe Abbildung 1.
3. Lösen Sie die Einstellschraube „B“ und legen Sie den elastischen Stoff in den Schlitz des Ruffers ein. Ziehen Sie den elastischen Stoff unter den Fuß und strecken Sie ihn hinter dem Fuß. Ziehen Sie die Schraube „B“ fest, um die Betrag der Raffung einzustellen. Siehe Abbildung 2.
4. Positionsführung „C“; der elastische Stoff sollte an der Stichplattenkante und neben den Schneidklingen anliegen. Legen Sie den Stoff mit der rechten Seite nach oben vor den Schneidklingen unter den elastischen Stoff.
5. Senken Sie die Nadel(n) in den Stoff ab. Senken Sie den Nähfuß ab.
6. Nähen Sie die ersten beiden Stiche von Hand, indem Sie das Handrad drehen. Nähen Sie zur Probe, um das vollständige Funktionieren des elastischen Ruffers einzustellen und um zu kontrollieren, dass nur der Stoff und nicht der elastische Stoff abgeschnitten wird. Nähen Sie mit mittlerer Geschwindigkeit. Siehe Abbildung 3.

Hinweis: Wenn Sie elastische Spitze verwenden, setzen Sie die Spitzenbogenkante an der linken Seite des elastischen Ruffers ein